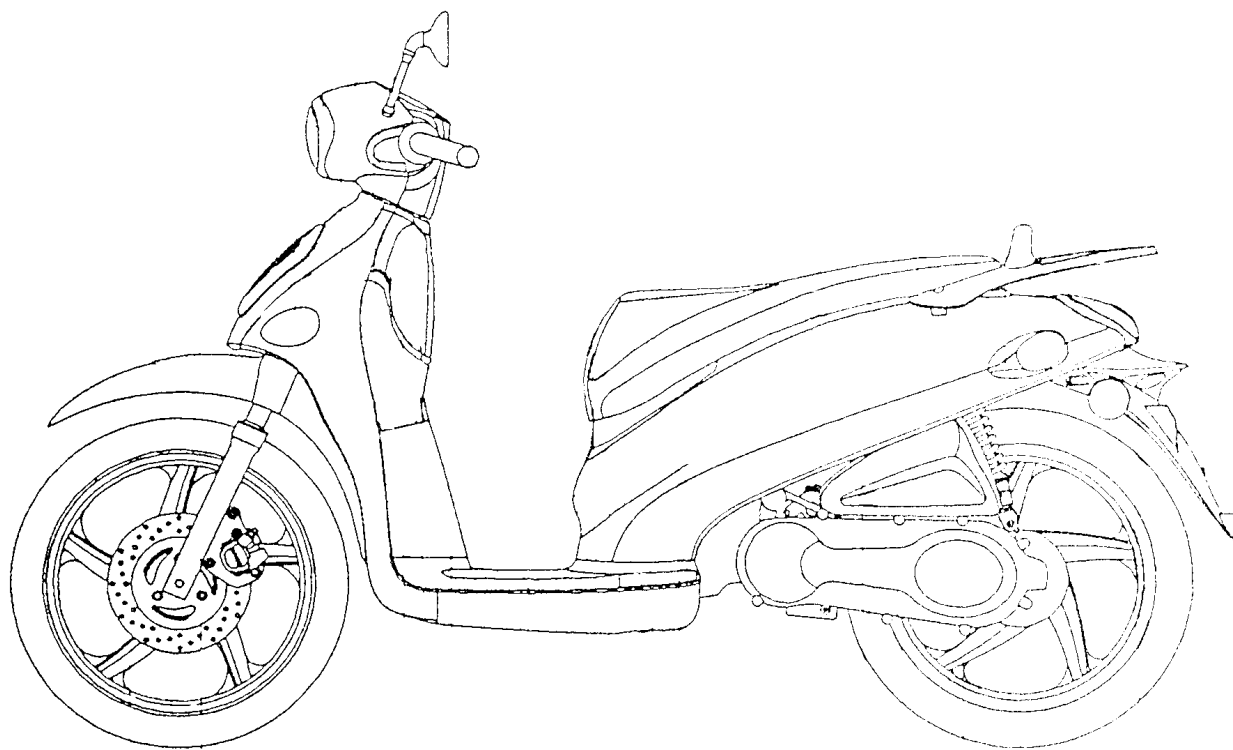




people *250*

零件型錄
PARTS CATALOGUE

BC50AB(US) Apr/12/2004



光陽機車

KYMCO

光陽機車

KYMCO

光陽機車

KYMCO

前 言

- 本零件目錄適用於 BC50AB(US) 機種，訂購零件時，請參照本冊。
- 本冊之配色表僅供參考，若與實車不符之處，以實車為準。
- 販賣記號(Sales mark)：
 - 1、註明 ★★ 記號，表示訂購該零件時，請參照機車相片及配色表，並請在基本零件號碼最後加上色碼。
- 本冊付梓印刷倉促，倘有錯誤或遺漏之處，敬請不吝賜教指正。

ABOUT THIS PARTS LIST

- This parts list is compiled all service parts for model BC50AB(US)。
- Any difference between color chart and motorcycle will be revised according to motorcycle。
- The sales mark：
 - 1、marking "★★" must add color code in the end before ordering parts。
- When modification or additions to this parts list are made a revised edition at an appropriate time。

目 次

●前言	1
●BC50AB(US)配色表	5
●引擎分組圖	7
●車架分組圖	9
●引擎零件號碼表	13
●車架零件號碼表	49
●零件號碼索引	131

CONTENTS

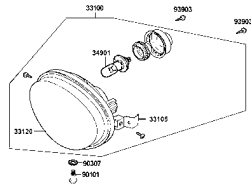
●ABOUT THIS PARTS LIST	1
●COLOR CHART OF BC50AB(US)	5
●CONTENTS-ENGINE GROUP	7
●CONTENTS-FRAME GROUP	9
●ENGINE PARTS LIST	13
●FRAME PARTS LIST	49
●PART NO. INDEX	131

CONTENTS-ENGINE GROUP

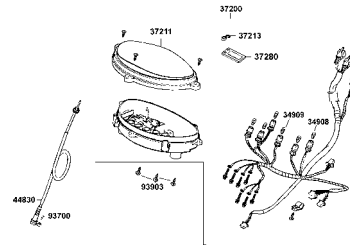
<p>E1 曲軸箱 Crank Case -15-</p>	<p>E2 汽缸頭蓋●汽缸頭 Cylinder Head Cover●Cylinder Head -19-</p>	<p>E3 汽缸●活塞●曲軸 Cylinder●Piston●Crankshaft -25-</p>
<p>E4 右曲軸箱蓋●水泵 Right Crankcase Cover●Water Pump -29-</p>	<p>E5 皮帶輪 Transmission Pulley -33-</p>	<p>E6 起動馬達●發電機 Starting Motor●Generator -37-</p>
<p>E7 傳動系 Transmission -41-</p>	<p>E8 化油器 Carburetor -43-</p>	

CONTENTS-FRAME GROUP

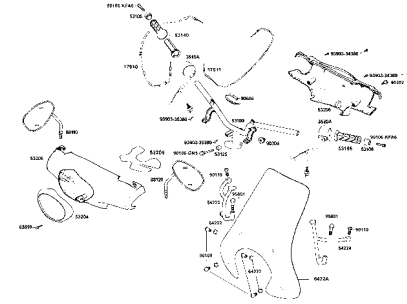
F1 前燈
Head Light -51-



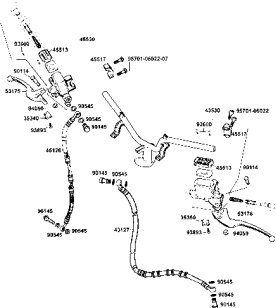
F2 儀錶
Speedometer -53-



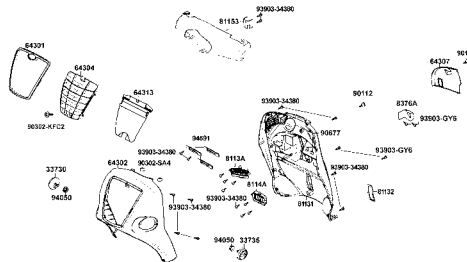
F3 轉向手柄●手柄蓋
Handle Steering●Handle Cover -55-



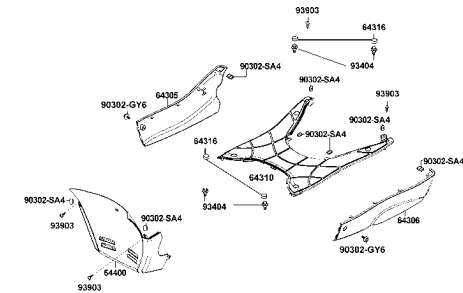
F4 煞車主油缸
Brake Master Cylinder -59-



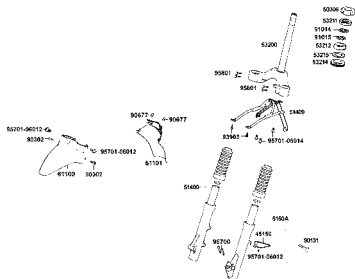
F5 前護蓋
Front Cover -61-



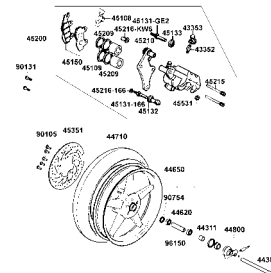
F6 腳踏板
Floor Panel -65-



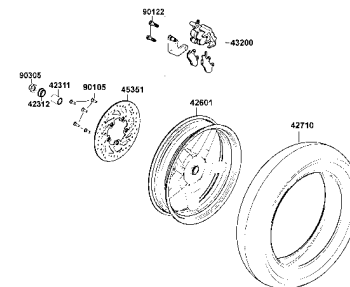
F7 前避震器
Front Cushion -67-



F8 前輪
Front Wheel -71-

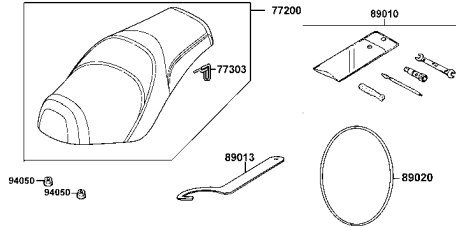


F9 後輪
Rear Wheel -75-

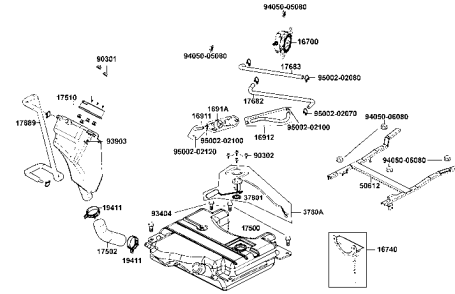


CONTENTS-FRAME GROUP

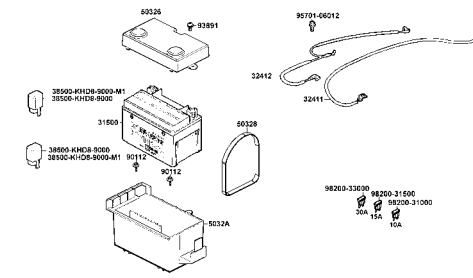
F10 座墊
Seat -77-



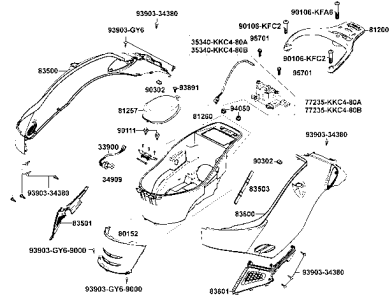
F11 油箱
Fuel Tank -79-



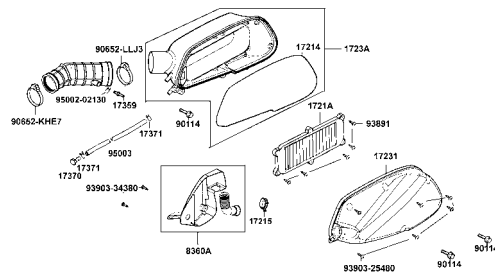
F12 電瓶
Battery -83-



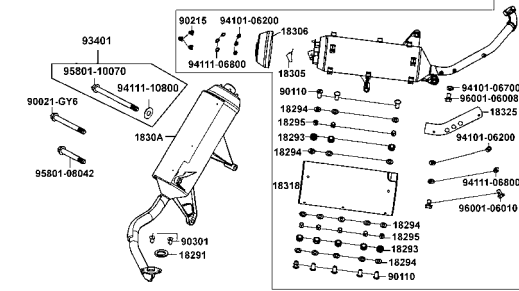
F13 車體蓋●行李箱
Body Cover●Luggage Box -85-



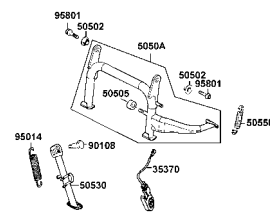
F14 空氣濾清器
Air Cleaner -89-



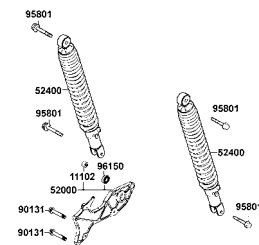
F15 排氣管
Exhaust Muffler -91-



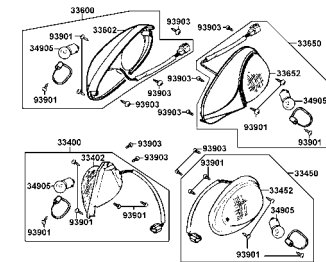
F16 腳架●起動踏桿
Stand●Kick Starter Arm -95-



F17 後避震器
Rear Cushion -97-

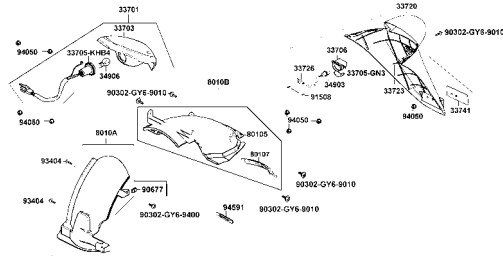


F18 前方向燈
Front Winker -99-

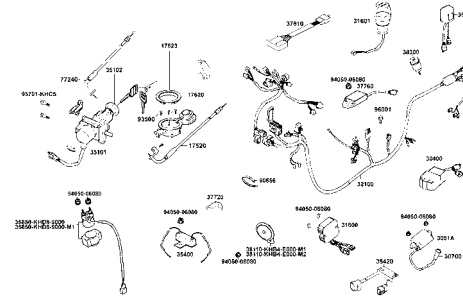


CONTENTS-FRAME GROUP

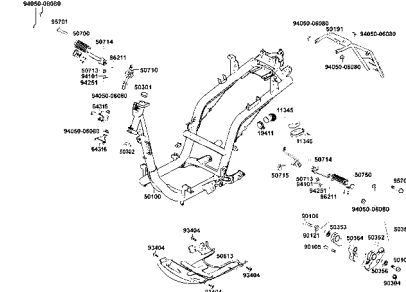
F19 後燈●後土除 **-101-**
Rear Light●Rear Fender



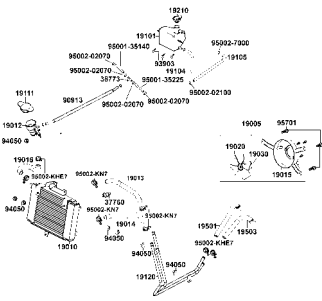
F20 主電路配線 **-105-**
Wire Harness



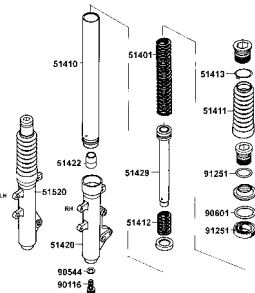
F21 車體 **-109-**
Frame Body



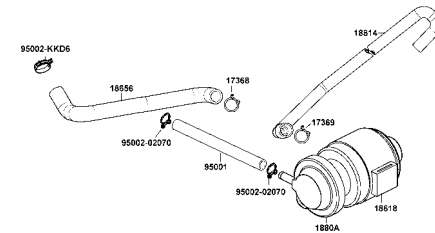
F22 水箱 **-113-**
Radiator



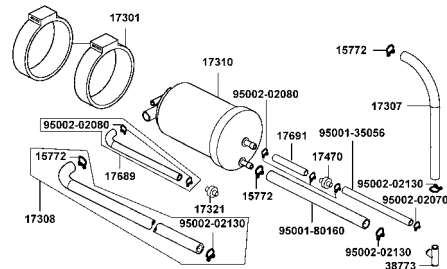
F23 前叉附件 **-117-**
Separated Parts Of Fr Fork



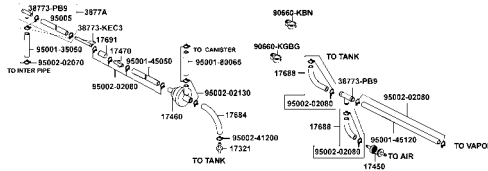
F24 空氣噴射控制閥組 **-119-**
Ai/c-Aicv Assy



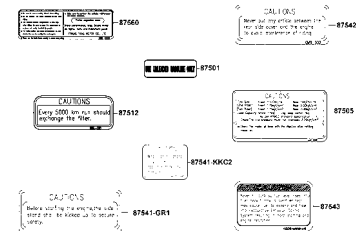
F25 活性炭罐控制閥組 **-121-**
Canister OMP



F26 門閥控制器 **-123-**
Vaver Comp One Way



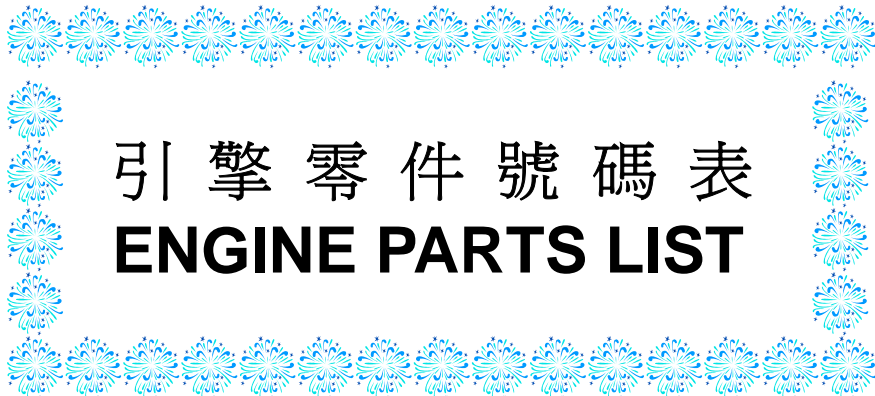
F27 注意標籤 **-127-**
Caution Label



CONTENTS-FRAME GROUP

F28 標徽●貼紙 -129-
 Emblem●Stripe

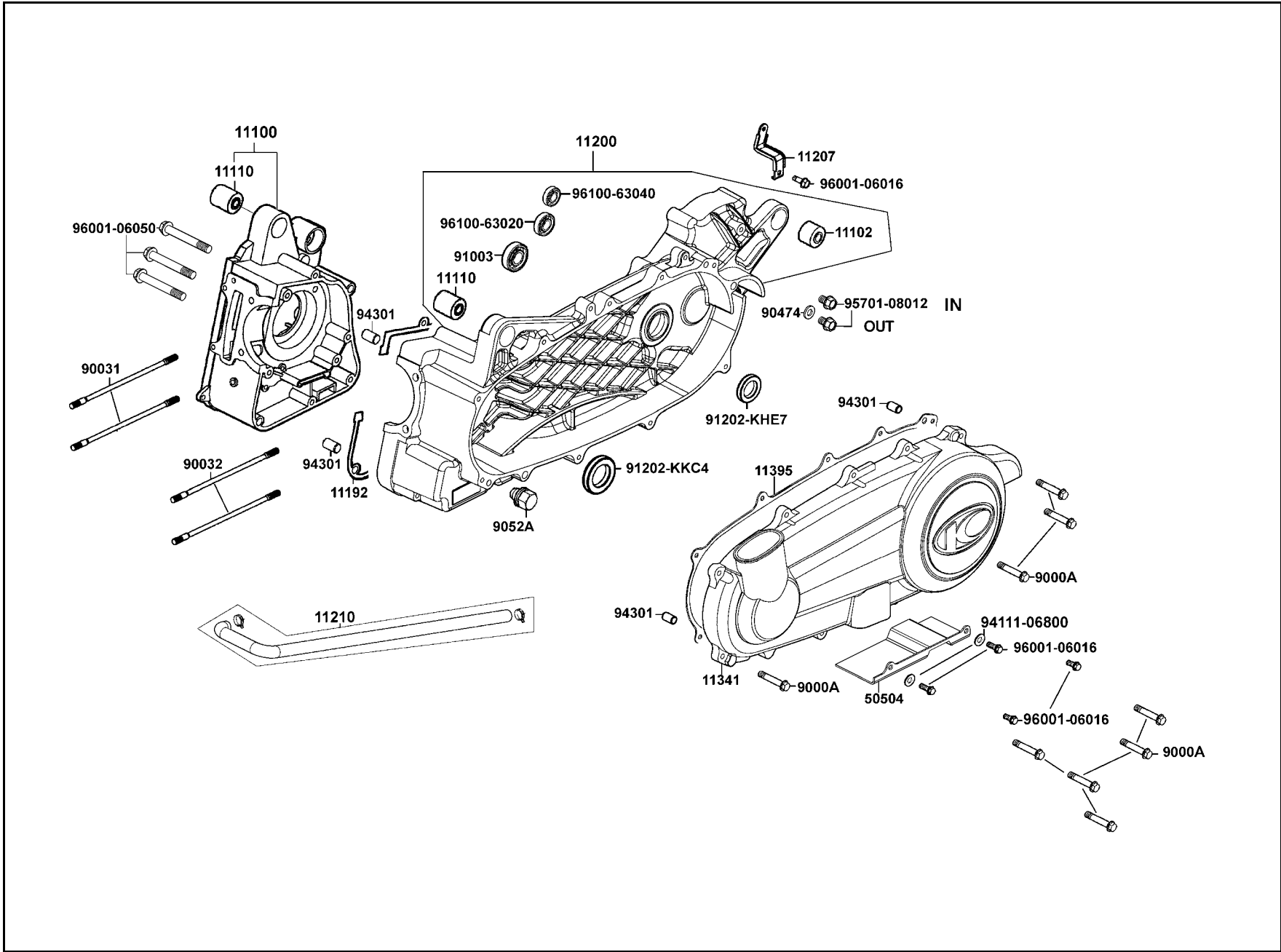




引擎零件號碼表
ENGINE PARTS LIST

E 1 Crank Case

曲
軸
箱

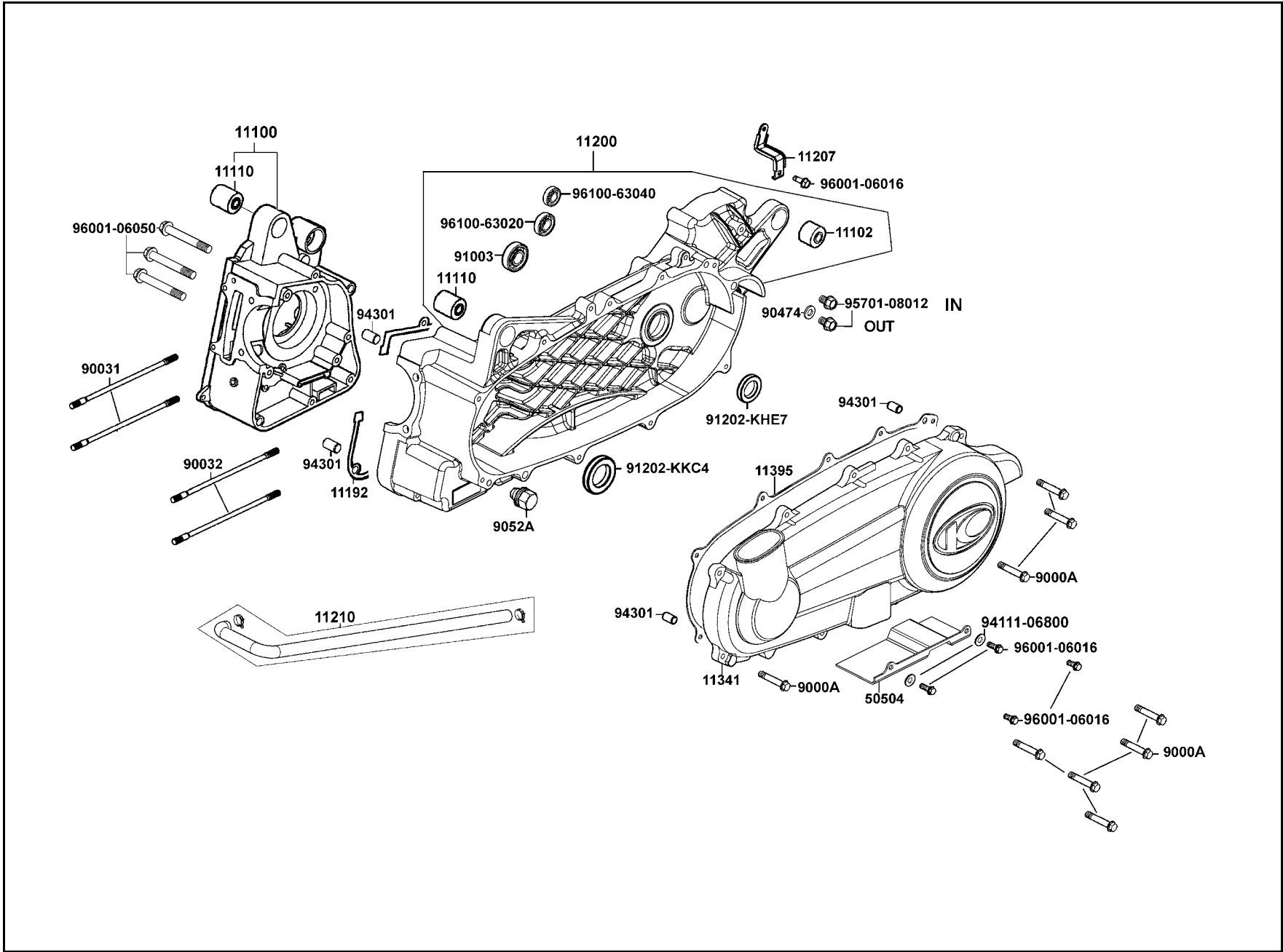


販賣記號 Sales mark	項目 Ref no	零件號碼 Part no	版數 Ver	英 文 名 稱 Description	中 文 名 稱 Chinese	需要用量 Regd no	參考價 Ref Price
		11100-LLJ3-305	0	CASE SET R CRANK	右曲軸箱	1	
		11102-187-0030	3	RUB BUSH ENG HANGER	引擎吊架襯套	1	
		11110-LLJ3-E00	0	BUSH ASSY ENG HANGER	引擎吊架襯套	2	
		11192-KHE7-9000	0	GASKET CRANK CASE @ A	曲軸箱墊片	1	
		11200-LLJ3-305	0	CRANK CASE SET L	左曲軸箱	1	
		11207-KHE7-9000	0	STAY RR INNER FENDER	後土除內支架	1	
		11210-LLJ3-E00	0	TUBE ASSY BREATHER	通氣管	1	
**		11341-LLJ3-E00	0	COVER LEFT	左曲軸箱蓋	1	
		11395-LLJ3-E00	0	GASKET L COVER	左曲軸箱蓋墊片	1	
		50504-LLJ3-E00	5	STAY COMP MAIN STAND STOPPER	主腳架制止板	1	
		9000A-KDT-9000	0	BOLT ASSY SPECIAL 6*29.5	特殊螺絲 6MM	9	
		90031-KBE-9000	0	BOLT A STUD 8MM	雙頭螺絲 8MM	2	
		90032-KBE-9000	0	BOLT B STUD 8MM	雙頭螺絲 8MM	2	
		90474-333-0010	0	WASHER 8MM	華司 8MM	1	
		9052A-GY6-9500	0	BOLT ASSY DRAIN PLUG	洩油螺絲	1	
		91003-KHE7-900	0	BRG BALL RADIAL	軸承	1	
		91202-KHE7-9000	0	OIL SEAL 22*34*6	油封 22*34*6	1	
		91202-KKC4-900	0	OIL SEAL 27*42*7	油封 27*42*7	1	
		94111-06800	0	WASHER SPG 6MM	彈簧華司	2	
		94301-10160	0	DOWEL PIN 10*16	定位銷 10*16	4	

E 1

E 1 Crank Case

曲
軸
箱

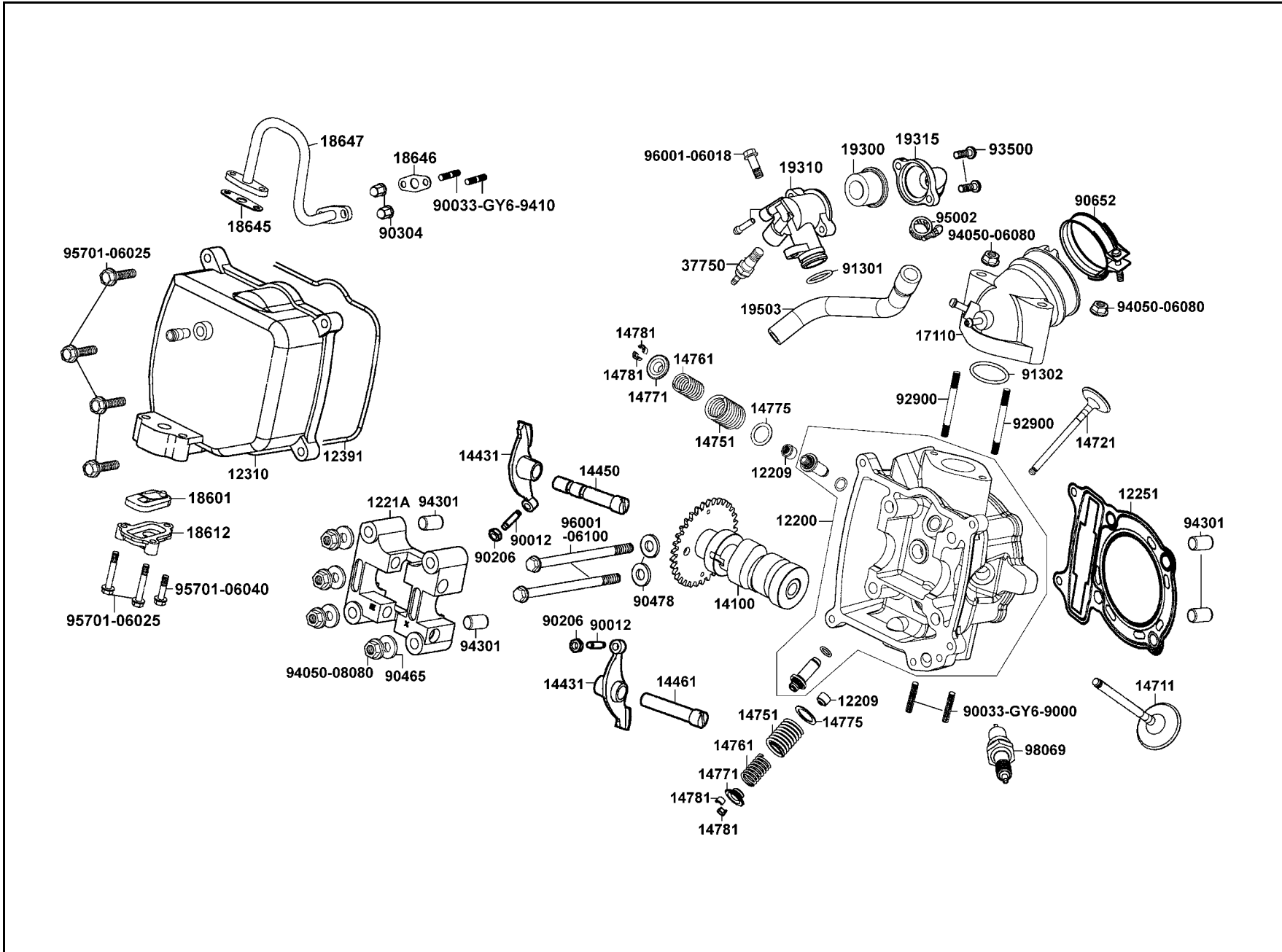


販賣記號 Sales mark	項目 Ref no	零件號碼 Part no	版數 Ver	英 文 名 稱 Description	中 文 名 稱 Chinese	需要用量 Regd no	參考價 Ref Price
		95701-08012-08	0	BOLT FLANGE 8*12	螺絲 8*12	2	
		96001-06016-08	0	BOLT FLANGE SH 6*16	螺絲 6*16	5	
		96001-06050-08	0	BOLT FLANGE 6*50	螺絲 6*50	3	
		96100-63020-00	0	BRG BALL RADIAL 6302	軸承 6302	1	
		96100-63040-00	1	BRG BALL RADIAL 6304	軸承 6304	1	

E 1

E 2 Cylinder Head Cover ● Cylinder Head

汽缸頭蓋 ● 汽缸頭

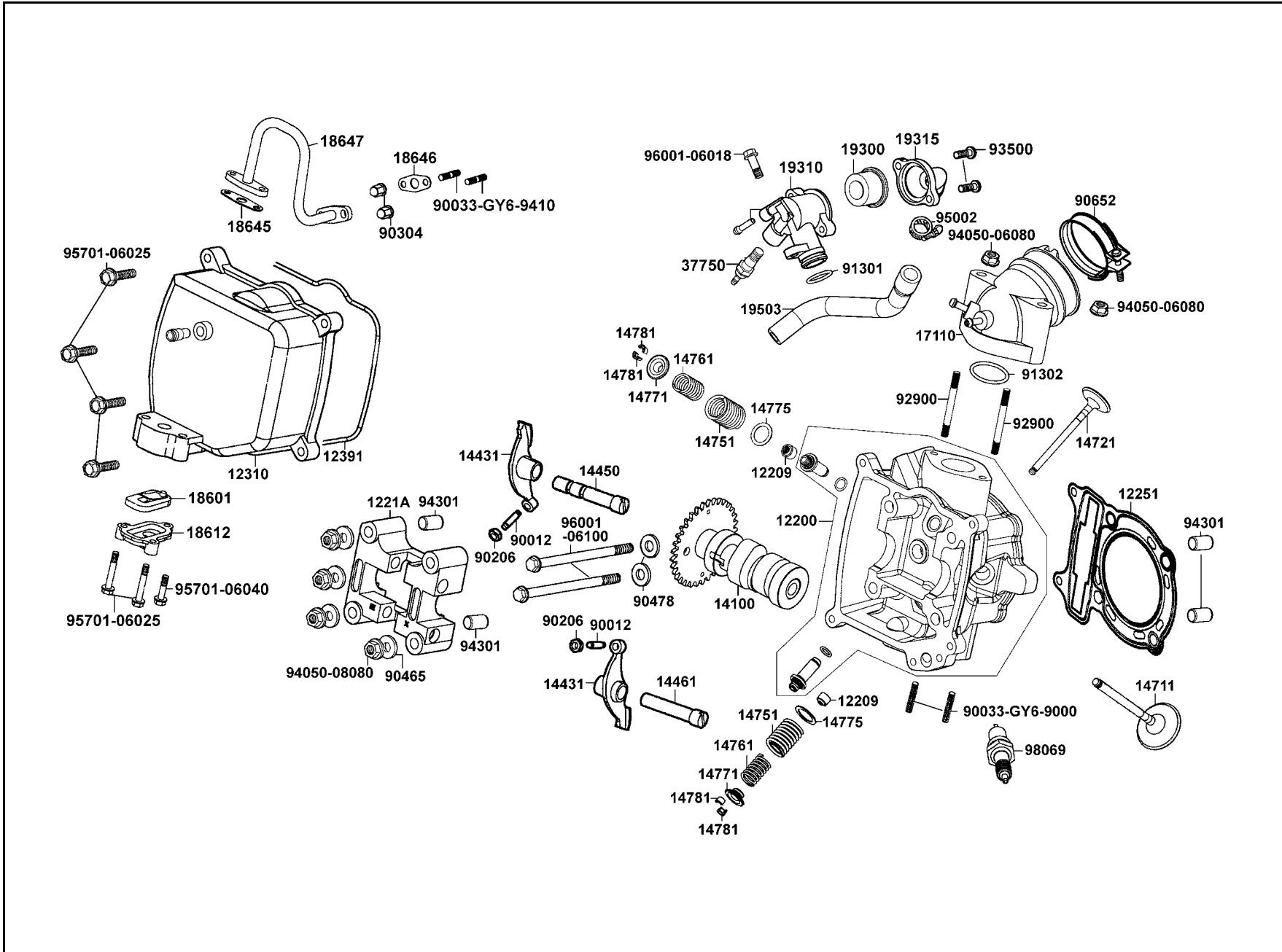


販賣記號 Sales mark	項目 Ref no	零件號碼 Part no	版數 Ver	英文名稱 Description	中文名稱 Chinese	需要用量 Regd no	參考價 Ref Price
		12200-KHE7-900	0	HEAD COMP CYLN	汽缸頭	1	
		12209-GB4-6820-M1	0	SEAL VALVE STEM	門閥徑封	2	
		1221A-KHE7-9000	0	HOLDER COMP CAM SHAFT	凸輪軸固定座	1	
		12251-KHE7-9010	0	GASKET CYLINDER HEAD	汽缸頭墊片	1	
		12310-KHE7-900	1	COVER COMP CYLN HEAD	汽缸頭蓋	1	
		12391-KHE7-9000	0	GASKET HEAD COVER	汽缸頭蓋墊圈	1	
		14100-KHE7-220	0	SHAFT COMP CAM	凸輪軸	1	
		14431-KHE7-9000	0	ARM VALVE ROCKER	門閥搖臂	2	
		14450-KBE-9000	0	SHAFT COMP IN ROCKER ARM	進氣閥搖臂軸	1	
		14461-KHE7-9000	0	SHAFT EX ROCKER	排氣閥搖臂軸	1	
		14711-KHE7-9000	0	VALVE INLET	進氣門閥	1	
		14721-KHE7-9000	1	VALVE EXHAUST	排氣門閥	1	
		14751-KHE7-9000	0	SPG VALVE OUTER	門閥外彈簧	2	
		14761-KHE7-9000	0	SPG VALVE INNER	門閥內彈簧	2	
		14771-GB4-6800	2	RETAINER VALVE SPRING	閥門彈簧保持器	2	
		14775-MA6-0000	0	SEAT VALVE SPG OUTER	門閥彈簧外座	2	
		14781-MA6-0000-M1	0	COTTER VALVE	閥門鎖扣	4	
		17110-KHE7-900	0	PIPE COMP INLET	進氣管	1	
		18601-MJ1-7900	1	REED VALVE COMP	簧片單向閥	1	
		18612-GY6-9400	0	COVER REED VALVE	簧片單向閥蓋	1	

E 2

E 2 Cylinder Head Cover ● Cylinder Head

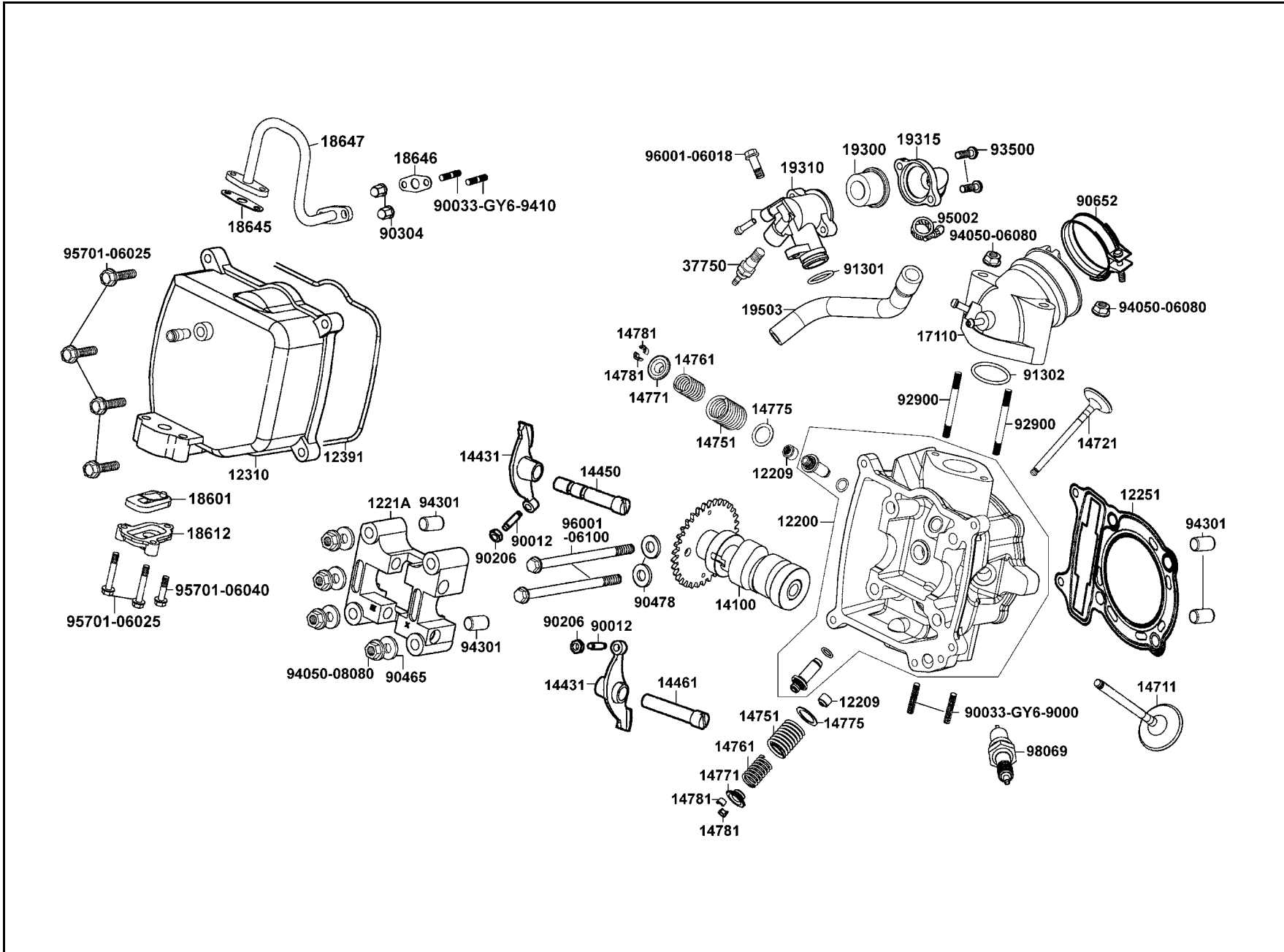
汽缸頭蓋 ● 汽缸頭



販賣記號 Sales mark	項目 Ref no	零件號碼 Part no	版數 Ver	英 文 名 稱 Description	中 文 名 稱 Chinese	需要用量 Regd no	參考價 Ref Price
		18645-GY6-9400	0	GAKT A/I PIPE AIR	通氣管墊片	1	
		18646-GY6-9400	0	GSKT A/I PIPE	通氣管墊片	1	
		18647-KHE7-900	0	PIPE COMP AIR	通氣鐵管	1	
		19300-KE1-0030-M1	1	THERMOSTAT ASSY	恆溫器	1	
		19310-KHE7-9000	0	CASE COMP THERMOSTAT	恆溫器室	1	
		19315-KHE7-9000	0	COVER THERMOSTAT	恆溫器蓋	1	
		19503-LLJ3-E00	0	HOSE C WATER	冷卻水管	1	
		37750-PC1-0050	0	THERMO UNIT ASSY	自動控溫器	1	
		90012-333-0010	0	SCREW TAPPET ADJUSTING	樞軸調整螺絲	2	
		90033-GY6-9000	0	BOLT STUD 8*32	螺絲 8*32	2	
		90033-GY6-9410	0	BOLT STUD 6*16	特殊螺絲 6*16	2	
		90206-001-0010	0	NUT TAPPET ADJUSTING	挺桿調整螺帽	2	
		90304-438-0000	2	NUT HEX CAP 6MM	螺帽 6MM	2	
		90465-MC4-0010	0	WASHER 8MM	華司 8MM	4	
		90478-700-0010	0	WASHER A 6MM	華司 6MM	2	
		90652-GY6-9010	0	BAND 49 AIR/C CONNECTING TUBE	連接管固定帶	1	
		91301-KHE7-9000	0	O-RING 17.8*1.9	O環 17.8*1.9	1	
		91302-200-0010	0	O-RING 33.5*3	O環 33.5*3	1	
		92900-06050-0B	0	BOLT STUD II 6*50	雙頭螺絲 6*50	2	
		93500-05016-0H	0	SCREW PAN 5*16	螺絲 5*16	2	

E 2 Cylinder Head Cover ● Cylinder Head

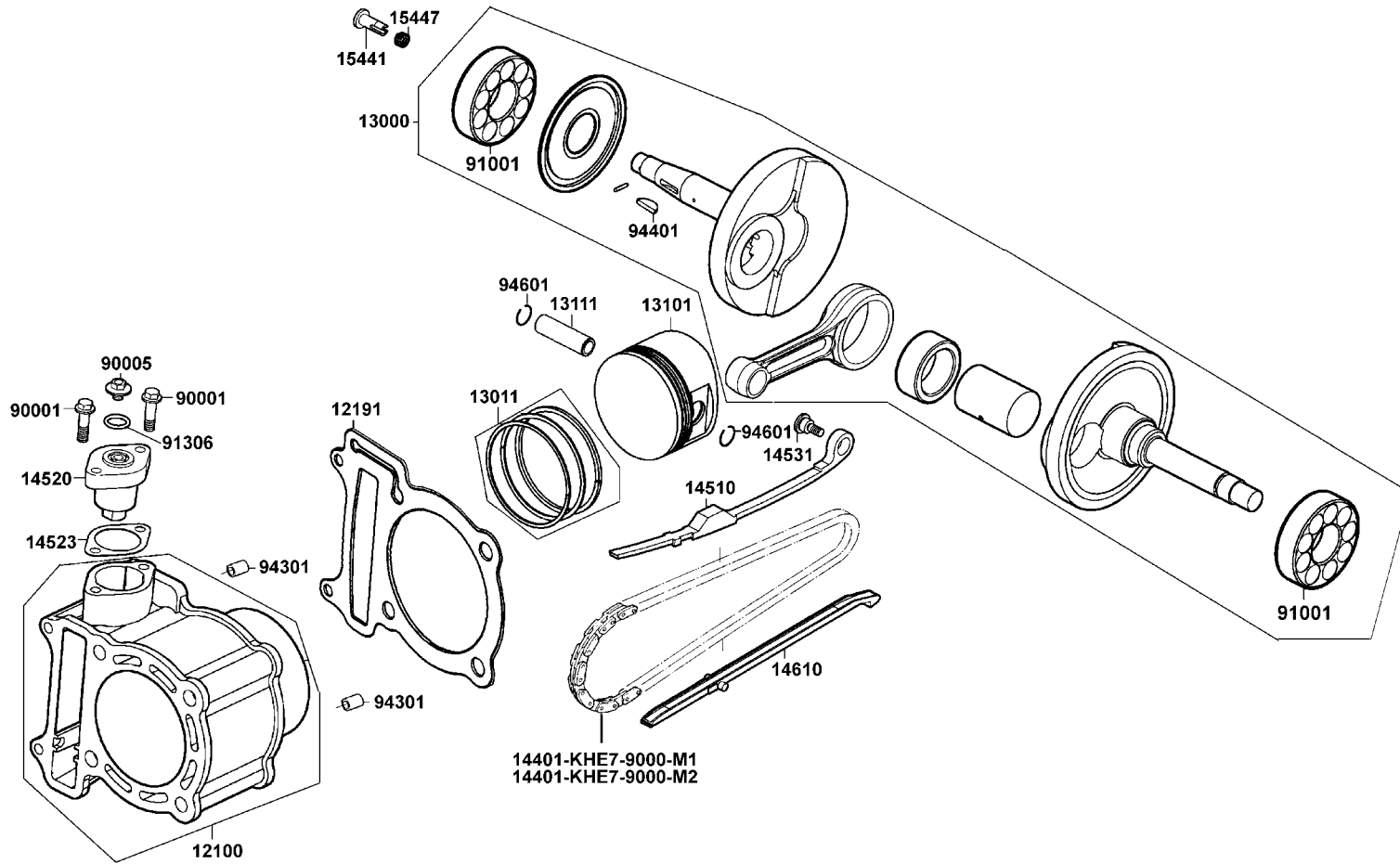
汽缸頭蓋 ● 汽缸頭



販賣記號 Sales mark	項目 Ref no	零件號碼 Part no	版數 Ver	英 文 名 稱 Description	中 文 名 稱 Chinese	需要用量 Regd no	參考價 Ref Price
		94050-06080	0	NUT FLANGE 6MM	特殊螺帽 6MM	2	
		94050-08080	0	NUT FLANGE 8MM	螺帽 8MM	4	
		94301-10160	0	DOWEL PIN 10*16	定位銷 10*16	4	
		95002-KHE7-9000	0	CLIP WATER HOSE	水管夾	1	
		95701-06025-08	0	BOLT FLANGE 6*25	螺絲 6*25	5	
		95701-06040-02	0	BOLT FLANGE 6*40	螺絲 6*40	2	
		96001-06018-08	0	BOLT FLANGE SH 6*18	特殊螺絲 6*18	1	
		96001-06100-08	0	BOLT FLANGE SH 6*100	螺絲 6*100	2	
		98069-5791R-00	0	SPARK PLUG DPR(7EA-9)	火星塞	1	

E 3 Cylinder●Piston●Crankshaft

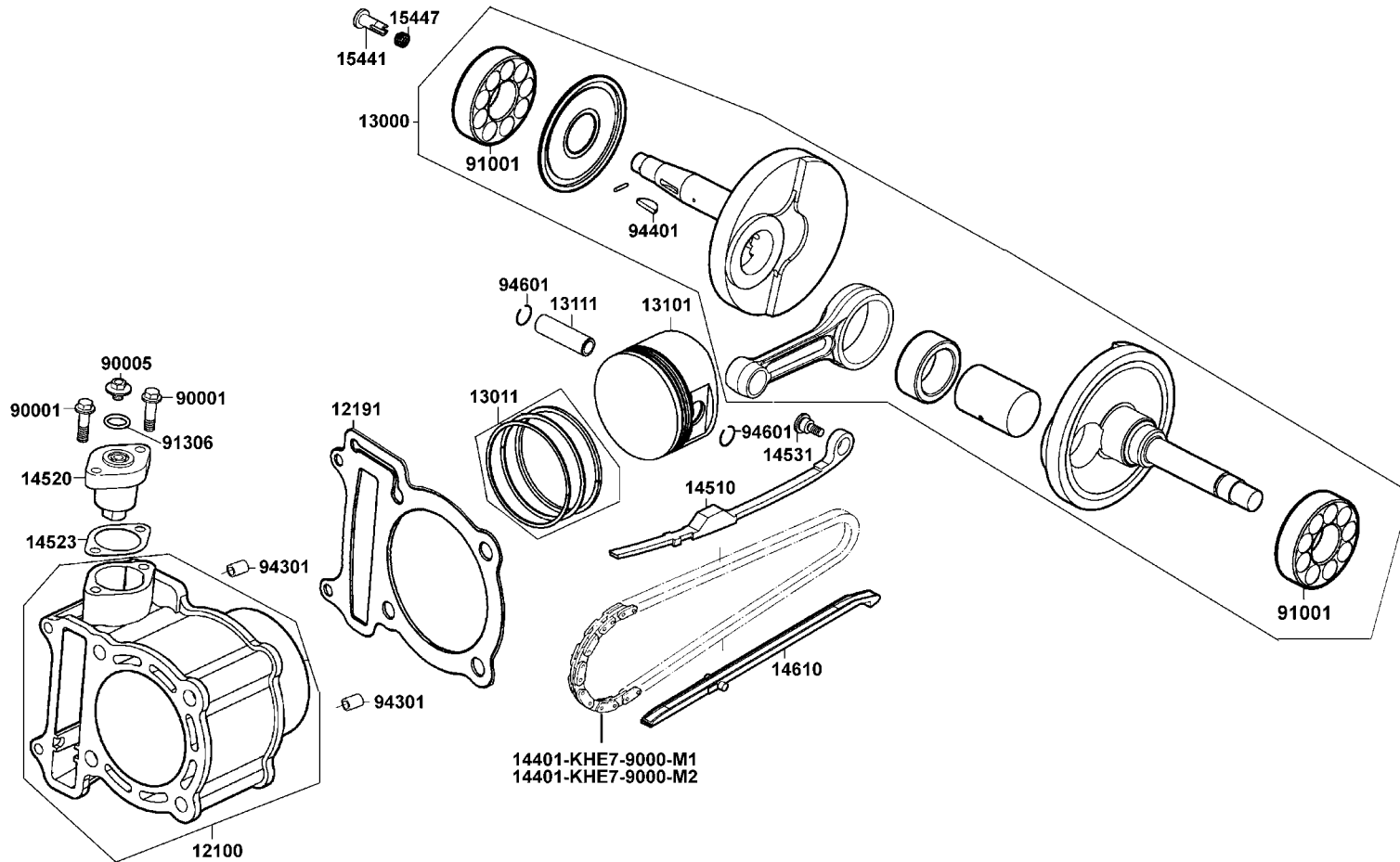
汽缸 ● 活 塞 ● 曲 軸



販賣記號 Sales mark	項目 Ref no	零件號碼 Part no	版數 Ver	英文名稱 Description	中文名稱 Chinese	需要用量 Regd no	參考價 Ref Price
		12100-KHE7-9000	3	CYLINDER COMP	汽缸	1	
		12191-KHE7-900	3	GASKET CYLINDER	汽缸墊片	1	
		13000-KHE7-9000	4	CRANK SHAFT COMP	曲軸	1	
		13011-KHE7-9000	0	RING SET PISTON	活塞環	1	
		13101-KHE7-9000	3	PISTON	活塞	1	
		13111-KHE7-9000	1	PIN PISTON	活塞銷	1	
		14401-KHE7-9000-M1	0	CHAIN CAM	凸輪軸驅動鏈條	1	
		14401-KHE7-9000-M2	0	CHAIN CAM	凸輪軸驅動鏈條	1	
		14510-KHE7-9000	0	TENSIONER CAM CHAIN	凸輪軸內鏈條拉力桿	1	
		14520-GY6-90A	1	LIFTER ASSY TENSIONER	內鏈條調整器	1	
		14523-GY6-9000	0	GASKET TENSIONER LIFTER @ A	內鏈條調整器墊片	1	
		14531-KHE7-9000	0	PIVOT CAM CHAIN TENSIONER	拉力桿螺絲	1	
		14610-KHE7-9000	0	GUIDE COMP CAM CHAIN	鏈條導件	1	
		15441-149-0010	0	OIL THROUGH	通油器	1	
		15447-149-0010	0	SPG OIL THROUGH	通油器彈簧	1	
		90001-GHB-6610	0	BOLT FLANGE SHF 6*22	螺絲 6*22	2	
		90005-KEC8-9000	1	BOLT SPECIAL 6*6	特殊螺絲 6*6	1	
		91001-KHE7-900	0	BRG BALL RADIAL	軸承	2	
		91306-105-6910	0	O-RING 1.5*9.5	O環 1.5*9.5	1	
		94301-10160	0	DOWEL PIN 10*16	定位銷 10*16	2	

E 3 Cylinder●Piston●Crankshaft

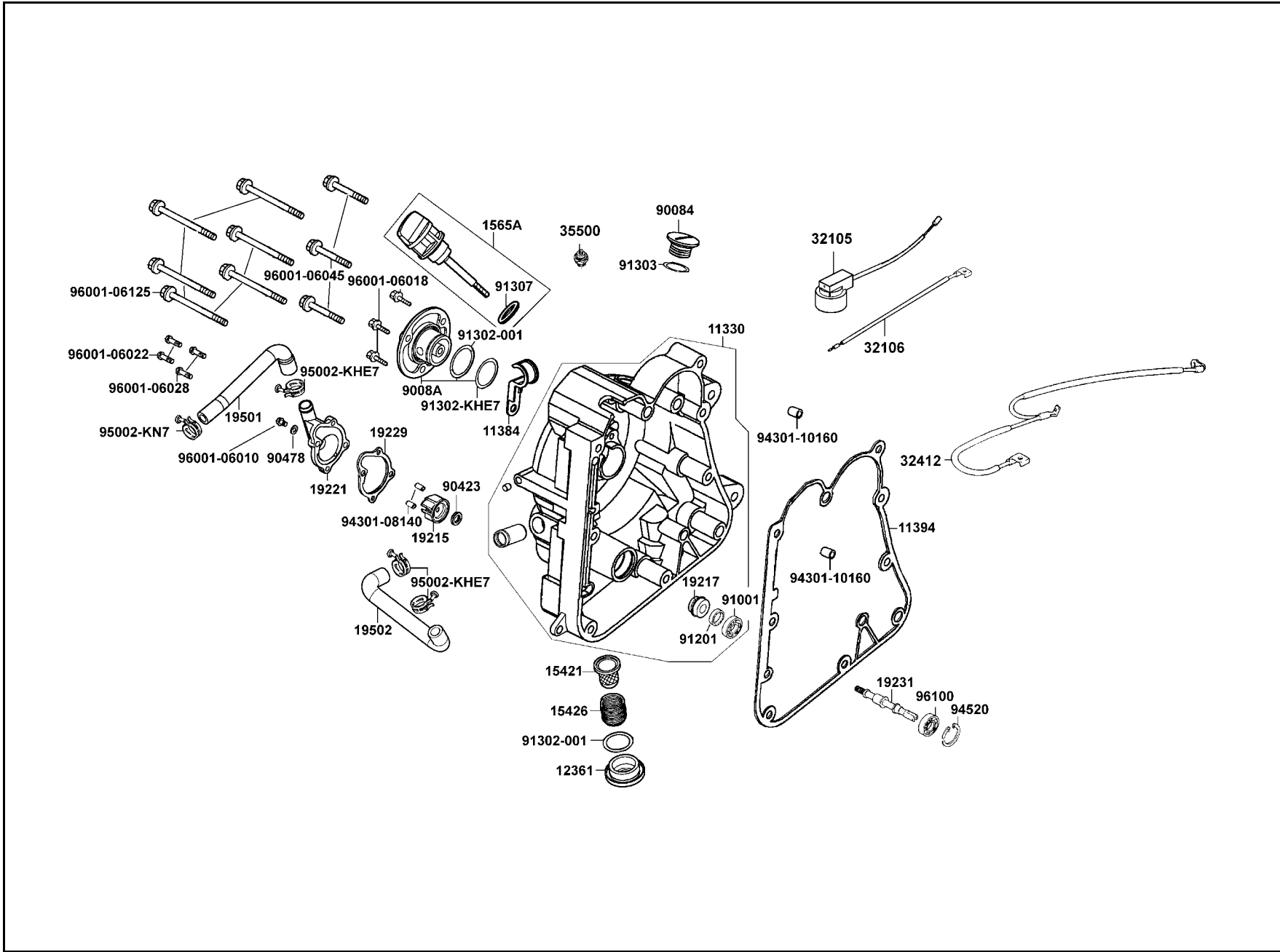
汽缸
●
活
塞
●
曲
軸



販賣記號 Sales mark	項目 Ref no	零件號碼 Part no	版數 Ver	英 文 名 稱 Description	中 文 名 稱 Chinese	需要用量 Regd no	參考價 Ref Price
		94401-25140-M1	0	WOODRUFF KEY 25*14	固定鍵 25*14	1	
		94601-17000	0	CLIP PISTON PIN 17MM	活塞銷環夾 17MM	2	

E 4 Right Crankcase Cover ● Water Pump

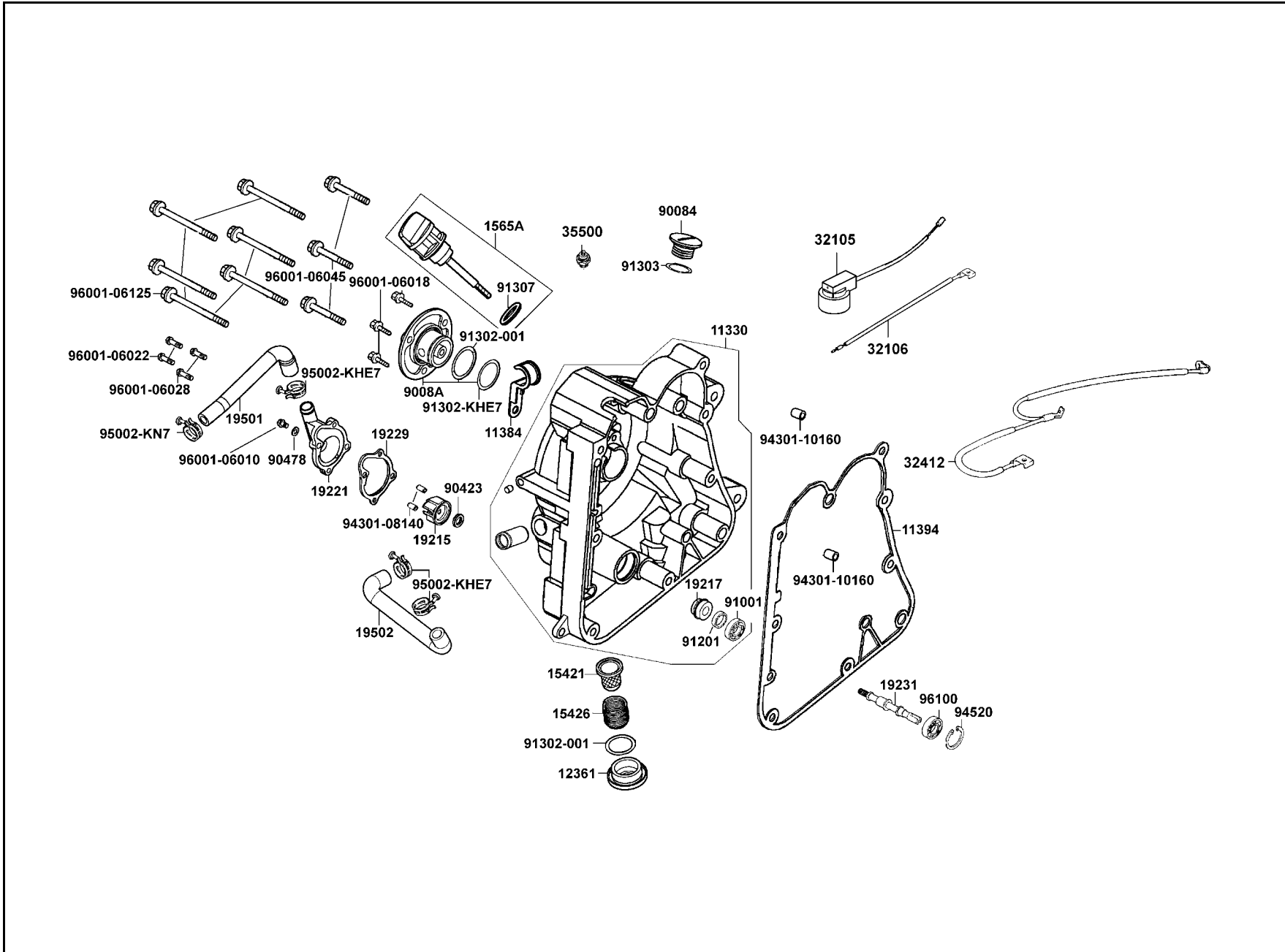
右曲軸箱蓋 ● 水泵



販賣記號 Sales mark	項目 Ref no	零件號碼 Part no	版數 Ver	英 文 名 稱 Description	中 文 名 稱 Chinese	需要用量 Regd no	參考價 Ref Price
		11330-LLJ3-E00	0	COVER COMP RIGHT	右曲軸箱蓋	1	
		11384-KHE7-9000	1	CLAMPER A RR BRK HOSE	後煞車油管夾 A	1	
		11394-KHE7-9000	1	GASKET R COVER @ A	右曲軸箱蓋墊片 A	1	
		12361-GY6-9010	0	HOLE CAP TAPPET ADJUSTING	調節螺帽	1	
		15421-107-0000	1	SCREEN OIL FILTER	濾油網	1	
		15426-GE1-9200	0	SPG OIL FILTER SCREEN	濾油網彈簧	1	
		1565A-KBE-9000	0	GAUGE OIL LEVEL ASSY	機油尺組	1	
		19215-KHE7-9000	0	IMPELLER WATER PUMP	水泵葉輪	1	
		19217-657-0240	0	SEAL MECHANICAL	機械油封	1	
		19221-KHE7-9000	0	COVER WATER PUMP	水泵蓋	1	
		19229-KHE7-9000	0	GASKET WATER PUMP	水泵墊片	1	
		19231-KJ9-0110	0	SHAFT WATER PUMP	水泵樞軸	1	
		19501-LLJ3-E00	0	HOSE A WATER	冷卻水管 A	1	
		19502-KHE7-9000	0	HOSE B WATER	冷卻水管 B	1	
		32105-LLJ3-E00	2	SUB HARNESS	配線	1	
		32106-LLJ3-E00	0	SUB CORD	配線	1	
		32412-LLJ3-E00	0	CABLE EARTH	接地線	1	
		35500-KED9-900	0	SW ASSY OIL PRESSURE	油壓開關	1	
		90084-428-0010	0	CAP A.C.G	A.C.G.蓋	1	
		9008A-KHE7-9000	0	CAP ASSY R COVER	蓋組	1	

E 4 Right Crankcase Cover ● Water Pump

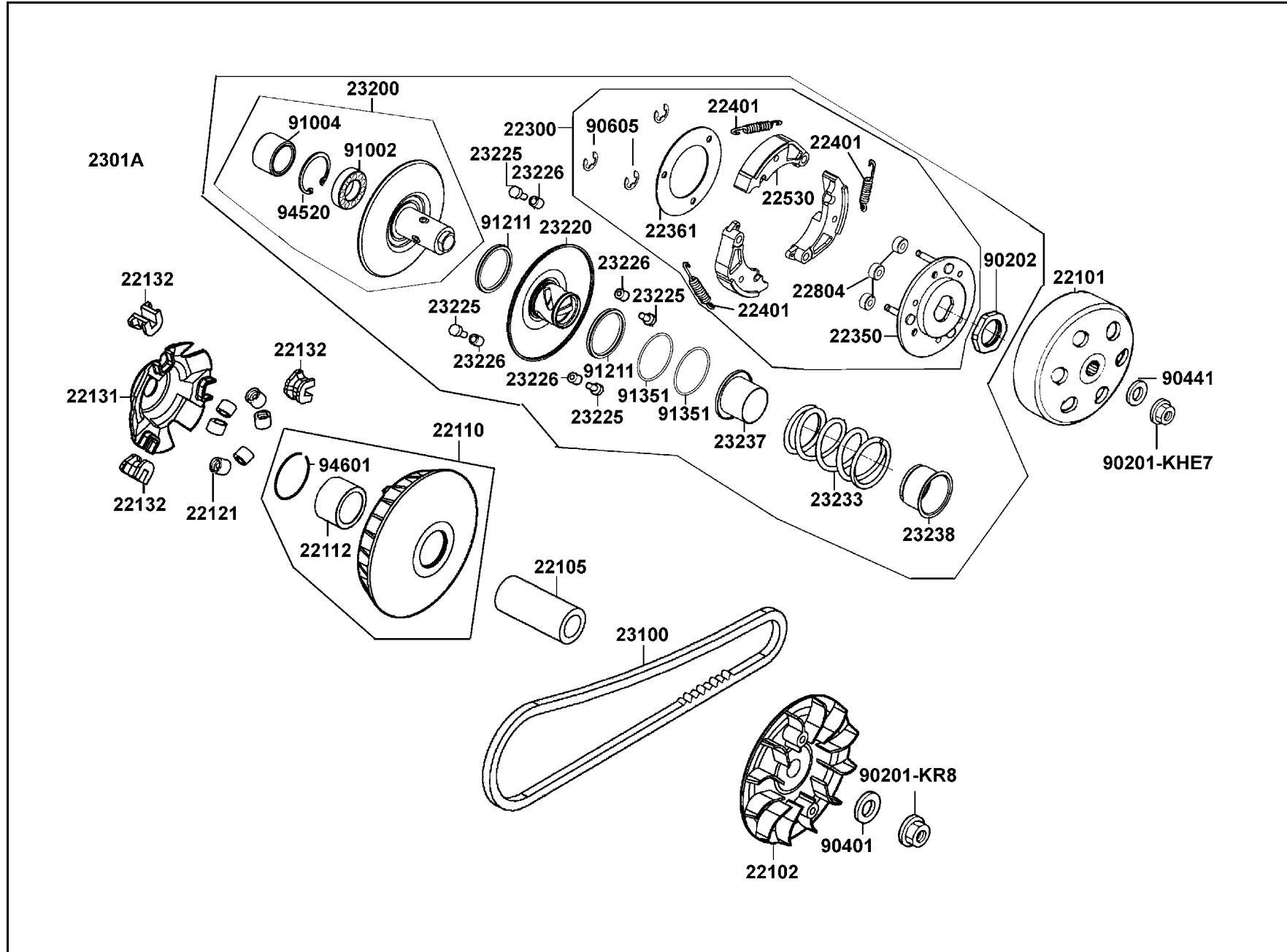
右曲軸箱蓋 ● 水泵



販賣記號 Sales mark	項目 Ref no	零件號碼 Part no	版數 Ver	英文名稱 Description	中文名稱 Chinese	需要用量 Regd no	參考價 Ref Price
		90423-KJ9-0010	0	WASHER 7.2*13*1.2	華司 7.2*13*1.2	1	
		90478-700-0010	0	WASHER A 6MM	華司 6MM	1	
		91001-KJ9-006	0	BEARING BALL RADIAL 6901	軸承 6901	1	
		91201-KJ9-0040	0	OIL SEAL 12*20*4	油封 12*20*4	1	
		91302-001-0210	0	O-RING 30.8MM	O環 30.8MM	2	
		91302-KHE7-9000	0	O-RING 27.4*2.1MM	O環 27.4*2.1MM	1	
		91303-377-0010	0	O-RING 13.8*2.5	O環 13.8*2.5	1	
		91307-035-0010	0	O-RING 18*3	O環 18*3	1	
		94301-08140	0	DOWEL PIN 8*14	定位銷 8*14	2	
		94301-10160	0	DOWEL PIN 10*16	定位銷 10*16	2	
		94520-26000	0	CIR CLIP INTERAL 26MM	內環夾 26MM	1	
		95002-KHE7-9000	0	CLIP WATER HOSE	水管夾	3	
		95002-KN7-9100	1	CLIP TUBE	管夾	1	
		96001-06010-02	0	BOLT FLANGE SH 6*10	螺絲 6*10	1	
		96001-06018-02	0	BOLT FLANGE SH 6*18	螺絲 6*18	3	
		96001-06022-08	0	BOLT FLANGE SH 6*22	螺絲 6*22	2	
		96001-06028-08	0	BOLT FLANGE SH 6*28	螺絲 6*28	2	
		96001-06045-08	0	BOLT FLANGE SH 6*45	螺絲 6*45	3	
		96001-06125-08	0	BOLT FLANGE SH 6*125	螺絲 6*125	6	
		96100-60000-00	0	BEARING BALL RADIAL 6000	軸承 6000	1	

E 5 Pulley

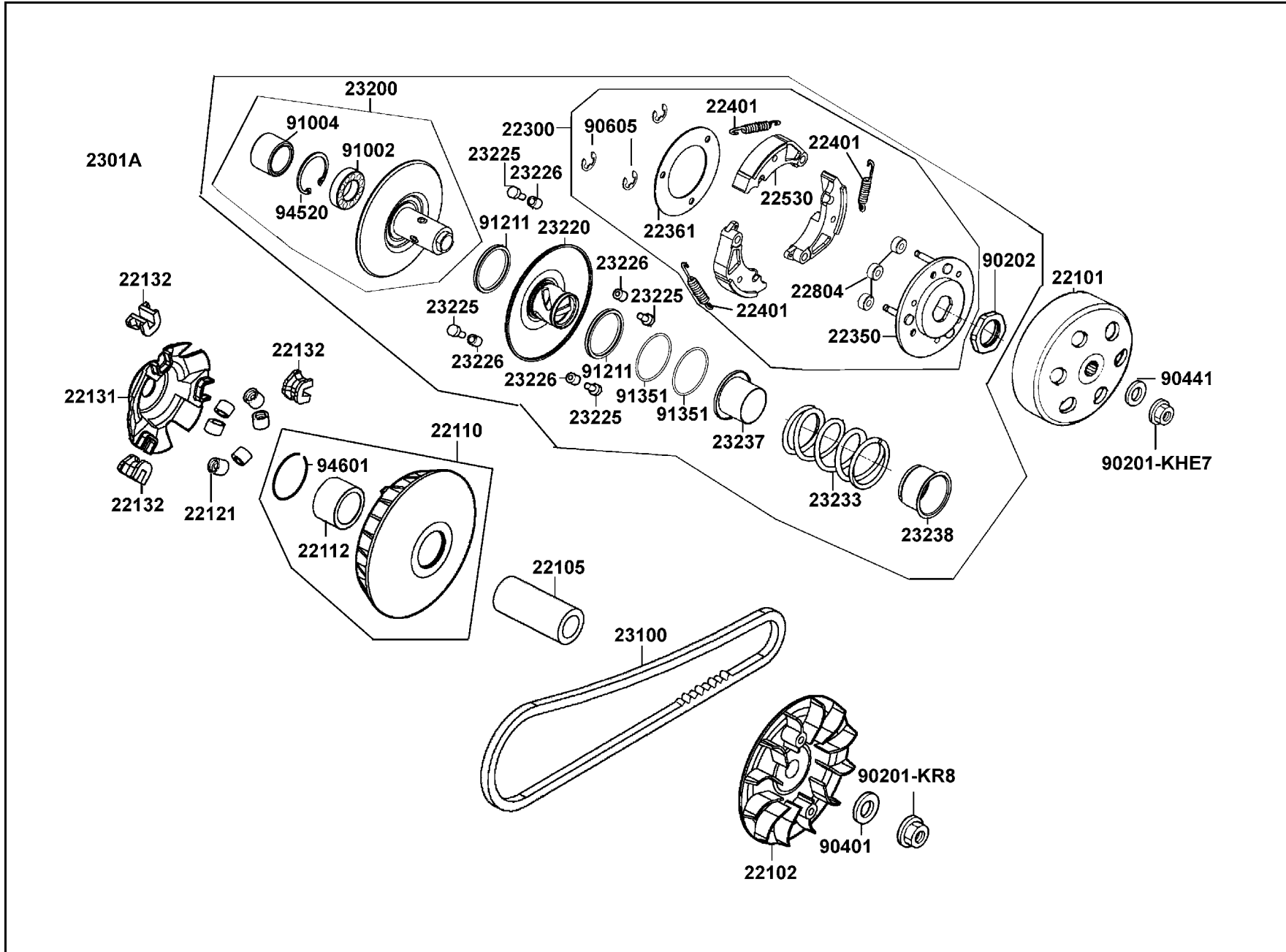
皮帶輪



販賣記號 Sales mark	項目 Ref no	零件號碼 Part no	版數 Ver	英文名稱 Description	中文名稱 Chinese	需要用量 Regd no	參考價 Ref Price
		22101-KHE7-9000	0	OUTER CLUTCH	離合器外套	1	
		22102-KHE7-900	1	FACE DRIVE	驅動皮帶扇葉盤	1	
		22105-KHE7-900	1	BOSS DRIVE FACE	襯套	1	
		22110-KHE7-900	2	FACE COMP MOVABLE DRIVE	滑動式驅動盤組	1	
		22112-KHE7-900	1	BUSH 27*33*37	襯套 27*33*37	1	
		22121-KHE7-9000-M1	0	ROLLER COMP WEIGHT	配重滾子	6	
		22131-KHE7-9000	0	PLATE RAMP	斜坡板	1	
		22132-KHE7-9000	2	PIECE SLIDE	斜坡板邊件	3	
		22300-KHE7-9000	0	PLATE ASSY DRIVE	驅動板組	1	
		22361-KHE7-9000	0	PLATE CLUTCH SIDE	離合器舉升板	1	
		22350-KHE7-9000	0	PLATE COMP DRIVE	驅動板	1	
		22401-KHE7-9000	0	SPRING CLUTCH	離合器彈簧	3	
		22530-KHE7-9000	0	WEIGHT CLUTCH	離合器配重	3	
		22804-GB2-0010	0	RUBBER CLUTCH DAMPER	橡皮	3	
		2301A-LLJ3-E00	0	PULLEY SUB ASSY	從動皮帶輪組	1	
		23100-LLJ3-E00	0	BELT DRIVE	驅動皮帶	1	
		23200-KHE7-900	4	FACE ASSY DRIVEN	平面傳動盤組	1	
		23220-LLJ3-E00	0	FACE COMP MOVABLE DRIVEN	滑動式從動皮帶盤	1	
		23225-KHE7-9000	0	PIN ROLLER GUIDE	滾導銷	4	
		23226-GC8-0040	0	ROLLER GUIDE	滾子	4	

E 5 Pulley

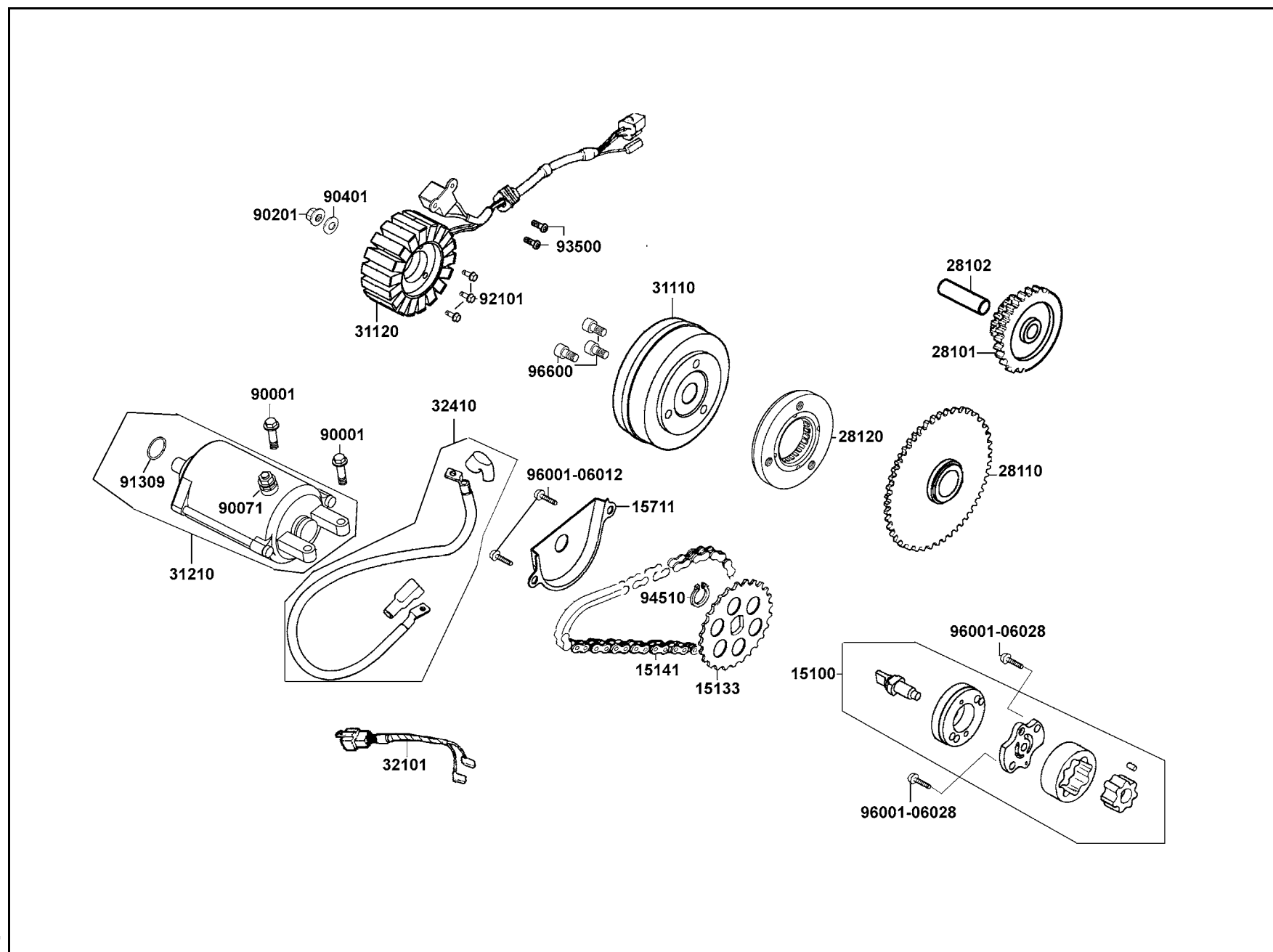
皮帶輪



販賣記號 Sales mark	項目 Ref no	零件號碼 Part no	版數 Ver	英文名稱 Description	中文名稱 Chinese	需要用量 Regd no	參考價 Ref Price
		23233-KHE7-9000	0	SPG DRIVEN FACE	驅動彈簧	1	
		23237-KHE7-9000	0	COLLAR SEAL	套筒	1	
		23238-KHE7-9000	0	COLLAR SPG	套筒	1	
		90201-KHE7-9000	0	NUT C FLANGE M12	螺帽 12MM	1	
		90201-KR8-7520-M1	0	NUT FLANGE 14MM	螺帽 14MM	1	
		90202-187-0010	0	NUT SPECIAL 28MM	螺帽 28MM	1	
		90401-KJ9-0010	0	WASHER THRUST 14*28*2	華司 14*28*2	1	
		90441-GY6-9410	0	WASHER 12.2*29*2.5	華司 12.2*29*2.5	1	
		90605-166-7210	0	CIR CLIP 7MM	環夾 7MM	3	
		91002-GA7-70A	0	BRG BALL RADIAL 6902U	軸承 6902U	1	
		91004-KHE7-900	1	BRG NDL 22*29*18	軸承 22*29*18	1	
		91211-KHE7-9000	0	SEAL DRIVEN FACE	驅動油封	2	
		91351-KHE7-9000	0	O-RING PINION CAP	O環	2	
		94520-28000	0	CIR CLIP IN 28MM	內環夾 28MM	1	
		94601-33000	0	CLIP PISTON PIN 33MM	夾子 33MM	1	

E 6 Starting Motor ● Generator

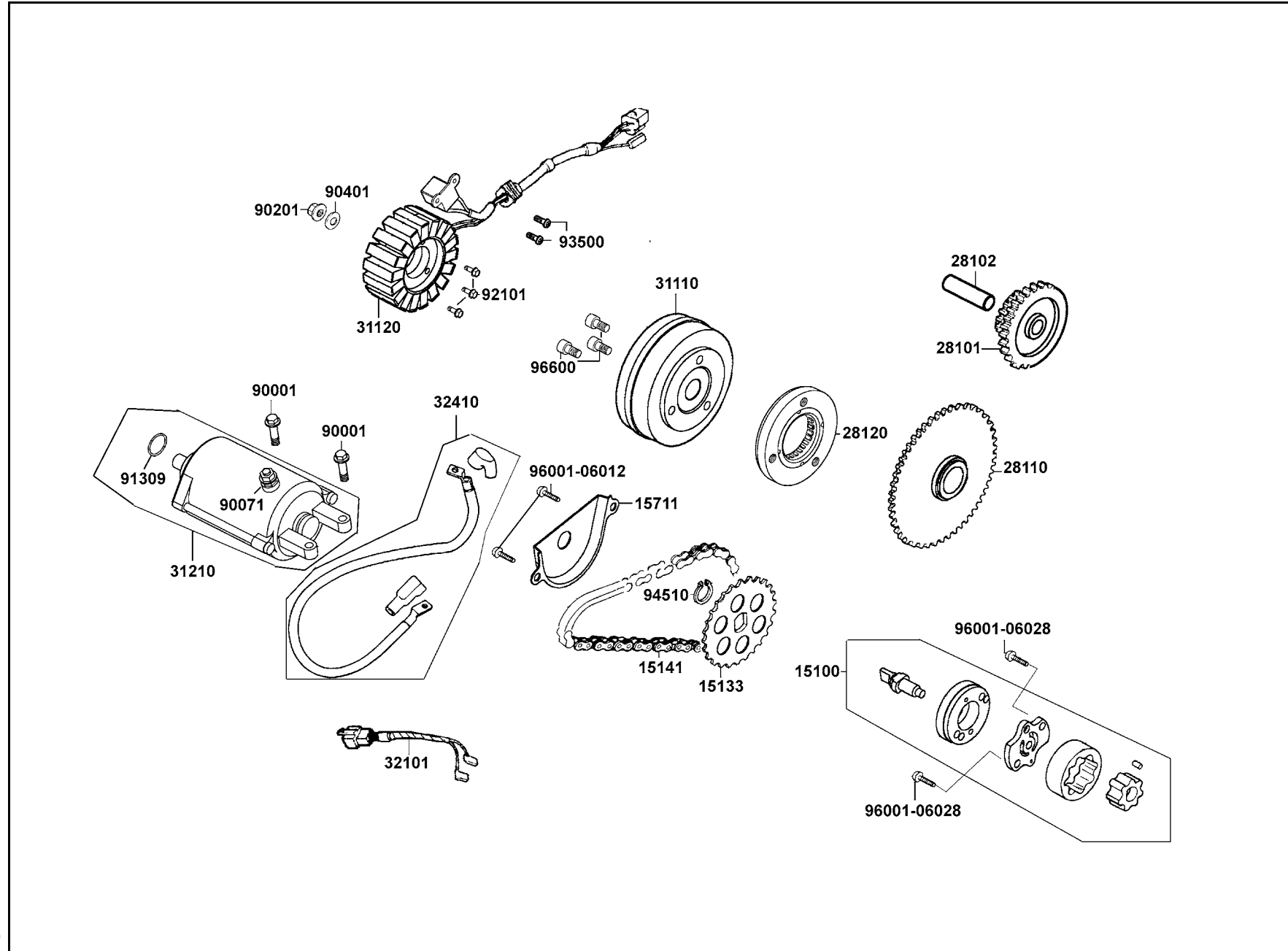
起
動
馬
達
●
發
電
機



販賣記號 Sales mark	項目 Ref no	零件號碼 Part no	版數 Ver	英文名稱 Description	中文名稱 Chinese	需要用量 Regd no	參考價 Ref Price
		15100-KBE-9000	0	PUMP ASSY OIL	油泵	1	
		15133-KM1-0010	0	SPROCKET OIL PUMP DRIVE	機油泵驅動齒輪	1	
		15141-KJ9-0040	0	CHAIN OIL PUMP	機油泵驅動鏈條	1	
		15711-KHE7-9000	0	SEPARATER OIL	機油分隔板	1	
		28101-KHE7-9000	0	GEAR STARTER REDUCTION	起動減速齒輪	1	
		28102-KHE7-9000	0	SHAFT STARTER REDUCTION GEAR	起動減速齒輪軸	1	
		28110-KHE7-9000	2	GEAR COMP STARTING CLUTCH	起動齒輪	1	
		28120-KHE7-E000	0	ONE WAY CLUTCH STARTER ASSY	離合器外套	1	
		31110-KHE7-9000-M1	0	FLYWHEEL COMP	飛輪	1	
		31120-KHE7-90A	2	STATOR COMP	轉子線圈	1	
		31210-KHE7-9000-M1	1	MOTOR UNIT STARTER	起動馬達組	1	
		32101-LLJ3-E00	0	SUB CORD	加熱器配線	1	
		32410-KHE7-9000	0	CABLE STARTER MOTOR	起動馬達配線	1	
		90001-GHB-6610	0	BOLT FLANGE SHF 6*22	螺絲 6*22	2	
		90071-MB0-0010	0	NUT WASH 6MM	螺帽 6MM	1	
		90201-KR8-7520-M1	0	NUT FLANGE 14MM	螺帽 14MM	1	
		90401-KJ9-0010	0	WASHER THRUST 14*28*2	華司 14*28*2	1	
		91309-425-0040	0	O-RING 24.4*3.1	O環 24.4*3.1	1	
		92101-05032-0H	0	BOLT HEX 5*32	螺絲 5*32	3	
		93500-05016-0H	0	SCREW PAN 5*16	螺絲 5*16	2	

E 6 Starting Motor ● Generator

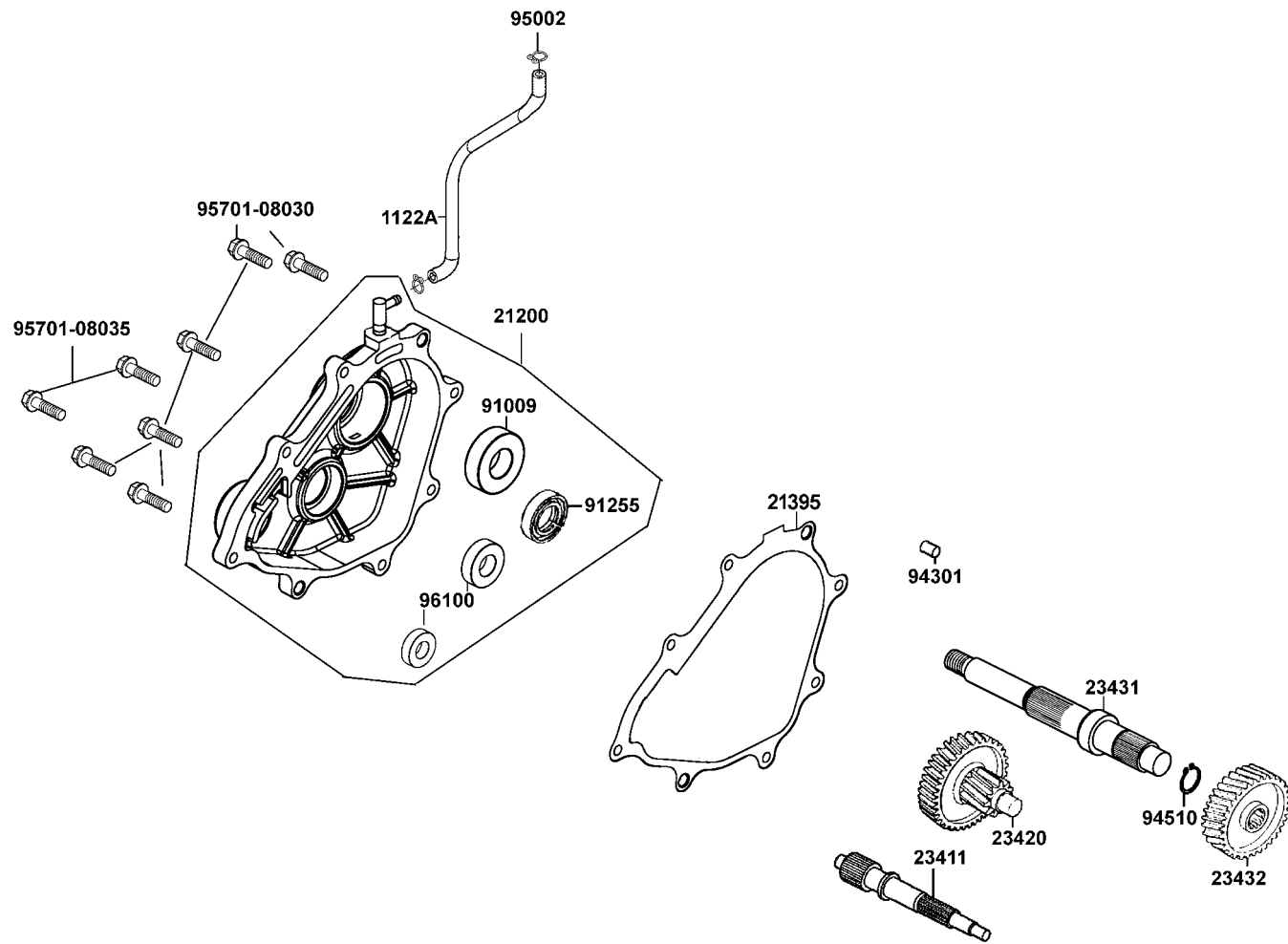
起
動
馬
達
●
發
電
機



販賣記號 Sales mark	項目 Ref no	零件號碼 Part no	版數 Ver	英 文 名 稱 Description	中 文 名 稱 Chinese	需要用量 Regd no	參考價 Ref Price
		94510-10000	0	CIR CLIP EX 10MM	外環夾 10MM	1	
		96001-06012-08	0	BOLT FLANGE SH 6*12	螺絲 6*12	2	
		96001-06028-08	0	BOLT FLANGE SH 6*28	螺絲 6*28	2	
		96600-08015-10	1	SOCKET BOLT 8*15	螺絲 8*15	3	

E 7 Transmission

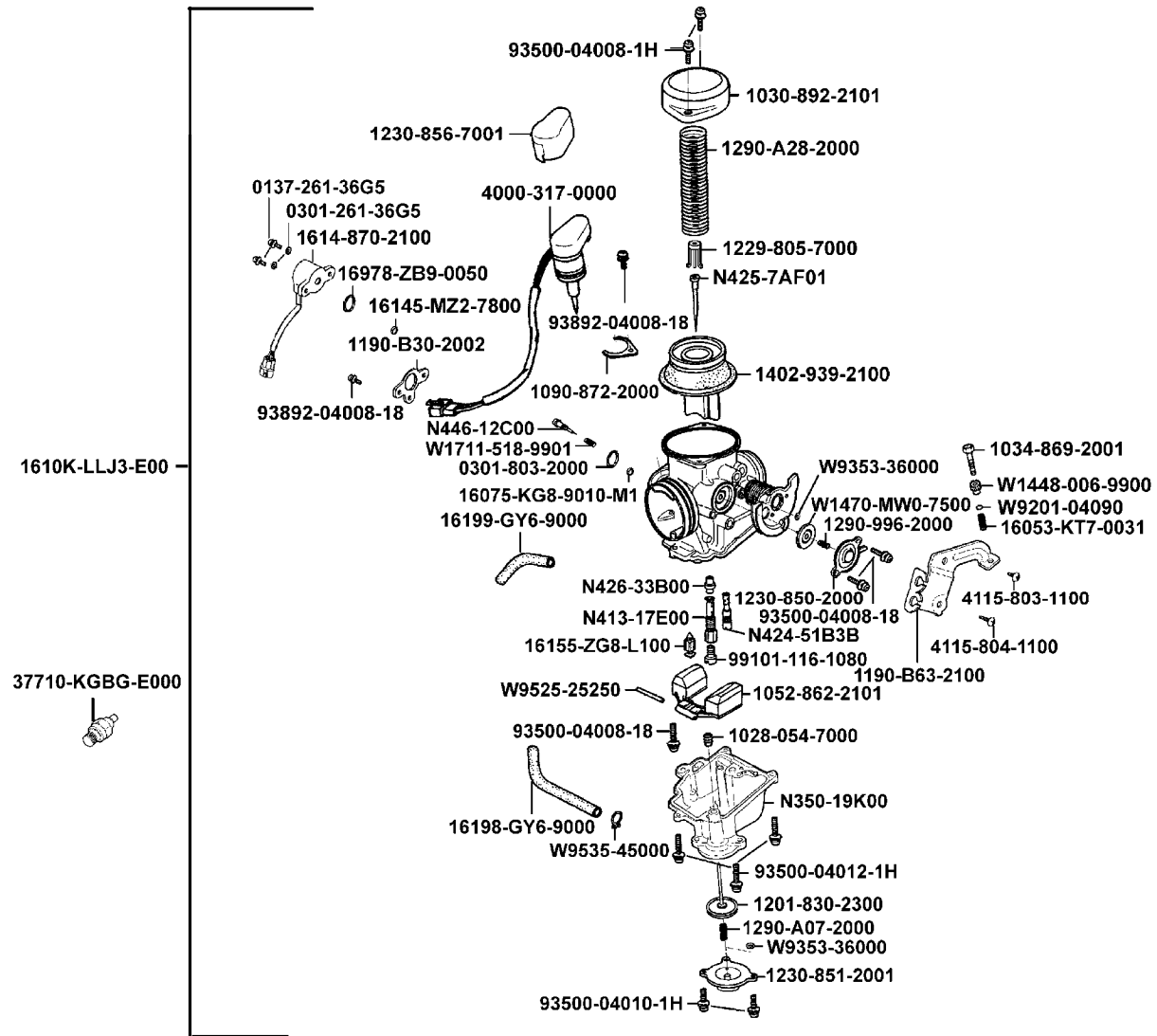
傳
動
系



販賣記號 Sales mark	項目 Ref no	零件號碼 Part no	版數 Ver	英文名稱 Description	中文名稱 Chinese	需要用量 Regd no	參考價 Ref Price
		1122A-LLJ3-E00	0	TUBE ASSY MISSION BREATHER	通氣管組	1	
		21200-LLJ3-305	0	CASE SET MISSION	主軸箱	1	
		21395-LLJ3-E0A	0	GASKET MISSION COVER @ A	主軸蓋墊片	1	
		23411-LLJ3-E00	0	SHAFT DRIVE	驅動軸	1	
		23420-LLJ3-E00	0	SHAFT COMP COUNTER	副軸組	1	
		23431-KHE7-9000	0	SHAFT FINAL	最終軸	1	
		23432-LLJ3-E00	0	GEAR FINAL	最終齒輪	1	
		91009-KHE7-9000	0	BRG BALL RADIAL 6205LLU	軸承 6205	1	
		91255-KHE7-9000	0	OIL SEAL 34*52*7	油封 34*52*7	1	
		94301-10160	0	DOWEL PIN 10*16	定位銷 10*16	2	
		94510-25000	0	CIR CLIP EXTERNAL 25	外環夾 25MM	1	
		95002-02080	0	CLIP B8 TUBE	管夾	1	
		95701-08035-08	0	BOLT FLANGE 8*35	螺絲 8*35	2	
		95701-08030-07	0	BOLT FLANGE 8*30	螺絲 8*30	6	
		96100-63020-00	0	BRG BALL RADIAL 6302	軸承 6302	2	

E 8 Carburetor

化油器

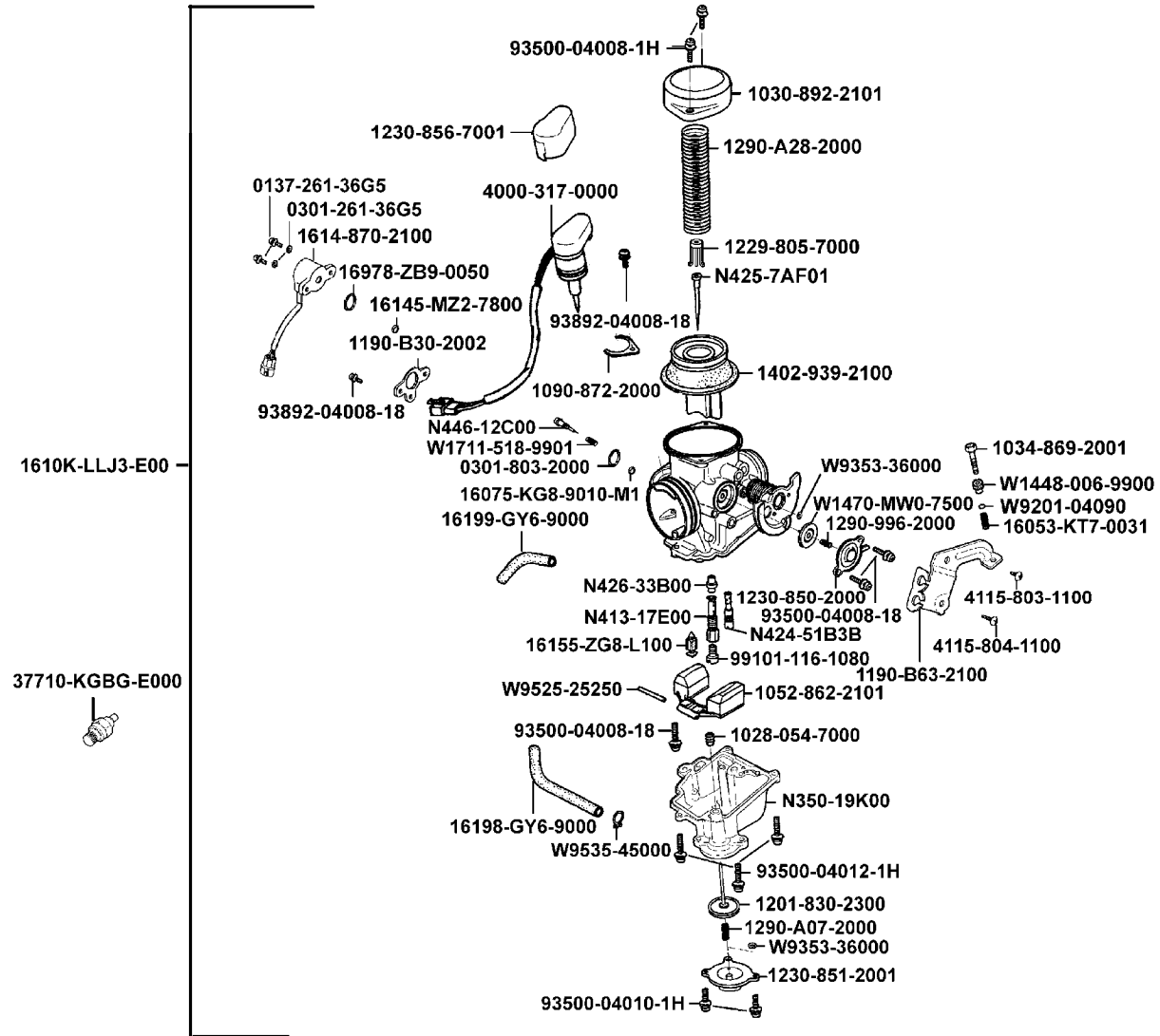


販賣記號 Sales mark	項目 Ref no	零件號碼 Part no	版數 Ver	英 文 名 稱 Description	中 文 名 稱 Chinese	需要用量 Regd no	參考價 Ref Price
		0137-261-36G5	0	SCREW PAN	螺絲	2	
		0301-261-36G5	0	WASHER	華司	2	
		0301-803-2000	0	WASHER	華司	1	
		1028-054-7000	0	SEALING CAP	護蓋油封	1	
		1030-892-2101	0	TOP SET	真空活塞閥蓋	1	
		1034-869-2001	0	SCREW SET(S.S)	螺絲組	1	
		1052-862-2100	1	FLOAT COMP	浮筒組	1	
		1090-872-2000	0	SET PLATE	固定板	1	
		1190-B30-2002	0	STAY PLATE	支板	1	
		1190-B63-2100	0	STAY PLATE COMP	推動臂支座	1	
		1201-830-2300	1	DIAPHRAGM COMP	泵浦閥	1	
		1229-805-7000	0	VALVE PLATE SET	安全閥固定板	1	
		1230-850-2000	0	COVER	護蓋	1	
		1230-851-2001	0	COVER	護蓋	1	
		1230-856-7001	0	COVER	自動起動閥蓋	1	
		1290-996-2000	0	SPG COMPR	彈簧	1	
		1290-A07-2000	0	SPG COMPR	彈簧	1	
		1290-A28-2000	0	SPG COMPR	彈簧	1	
		1402-939-2100	0	VACUUM PISTON COMP	真空活塞閥	1	
		16053-KT7-0031	0	SYNCHRONIZE COIL SPG	彈簧	1	

E 8

E 8 Carburetor

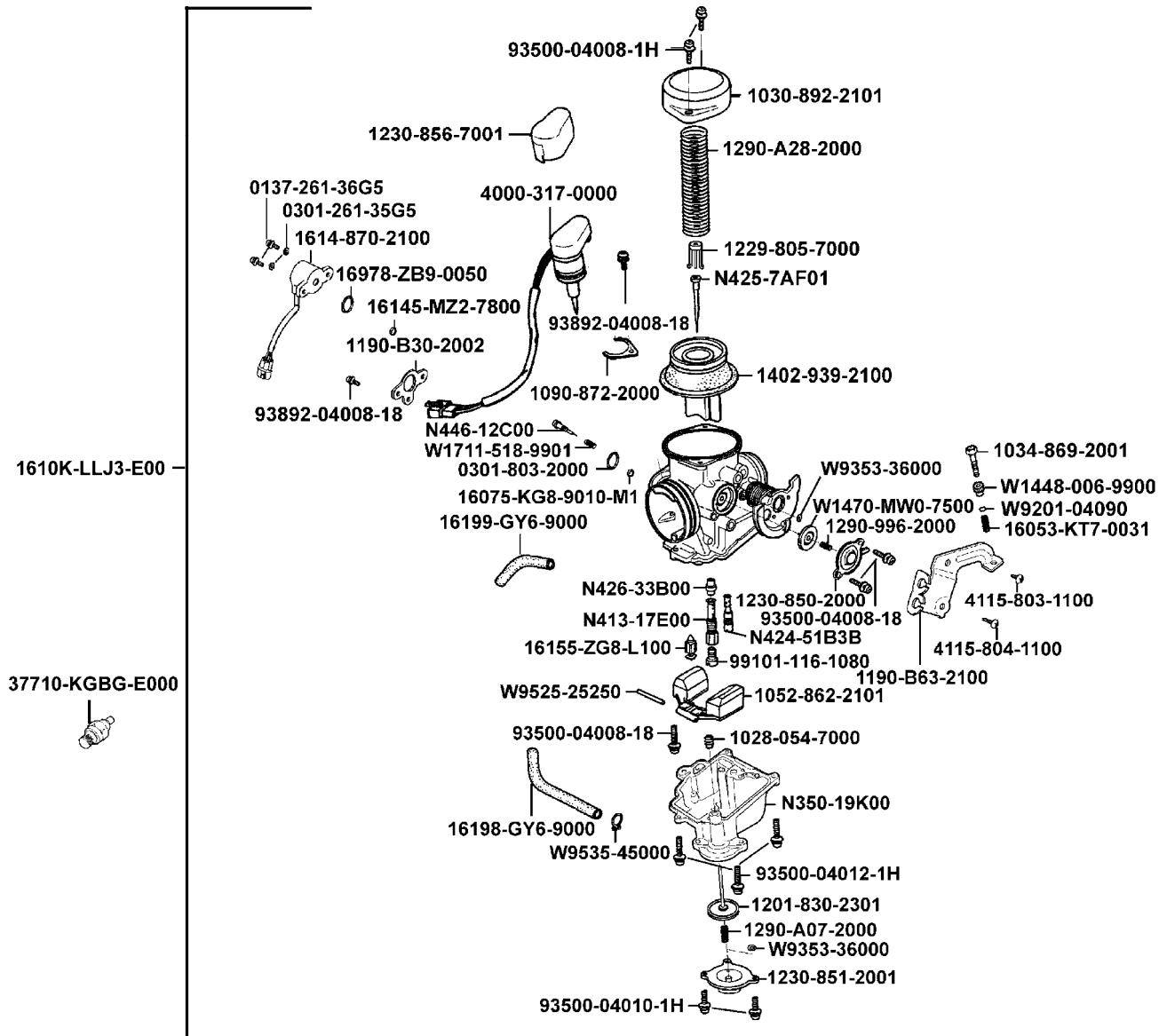
化油器



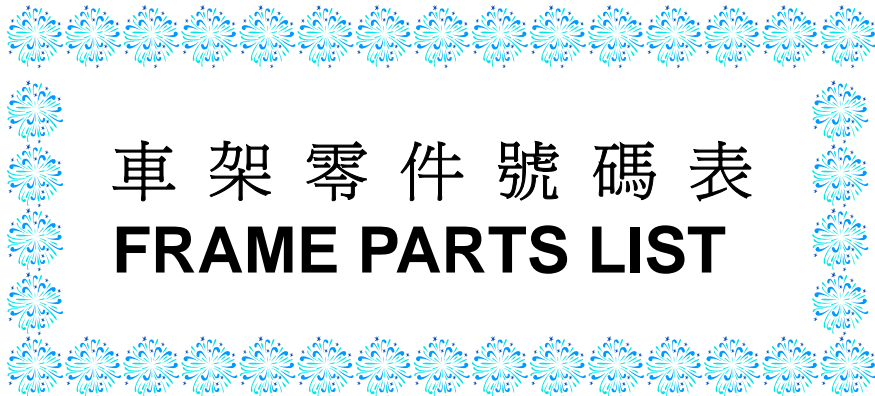
販賣記號 Sales mark	項目 Ref no	零件號碼 Part no	版數 Ver	英文名稱 Description	中文名稱 Chinese	需要用量 Regd no	參考價 Ref Price
		16075-KG8-9010-M1	0	O-RING	O環	1	
		1610K-LLJ3-E00	0	CARBURETOR ASSY	化油器	1	
		1614-870-2100	0	TPS	節流閥感應器	1	
		16145-MZ2-7800	0	JOINT COLLAR	套筒	1	
		16155-ZG8-L100	0	FLOAT VALVE COMP	浮筒閥	1	
		16198-GY6-9000	0	TUBE	溢流管	1	
		16199-GY6-9000	0	TUBE (AV)	通氣管	1	
		16978-ZB9-0050	0	O-RING	O環	1	
		37710-KGBG-E000	0	HEATER	加熱器	1	
		4000-317-0000	0	AUTO BYSTARTER SET	自動旁通器	1	
		4115-803-1100	0	SCREW PAN	螺絲	1	
		4115-804-1100	0	SCREW PAN	螺絲	1	
		93500-04008-1H	0	SCREW PAN	螺絲	5	
		93500-04010-1H	0	SCREW PAN	螺絲	2	
		93500-04012-1H	0	SCREW PAN	螺絲	3	
		93892-04008-18	0	SCREW WASHER	螺絲	2	
		99101-116-1080	0	MAIN JET	主噴油嘴	1	
		N350-19K00	0	FLOAT CHAMBER SET	浮筒室組	1	
		N413-17E00	0	NEEDLE JET HOLDER	油針支座	1	
		N424-51B38	0	SLOW JET	慢速噴油嘴	1	

E 8 Carburetor

化油器



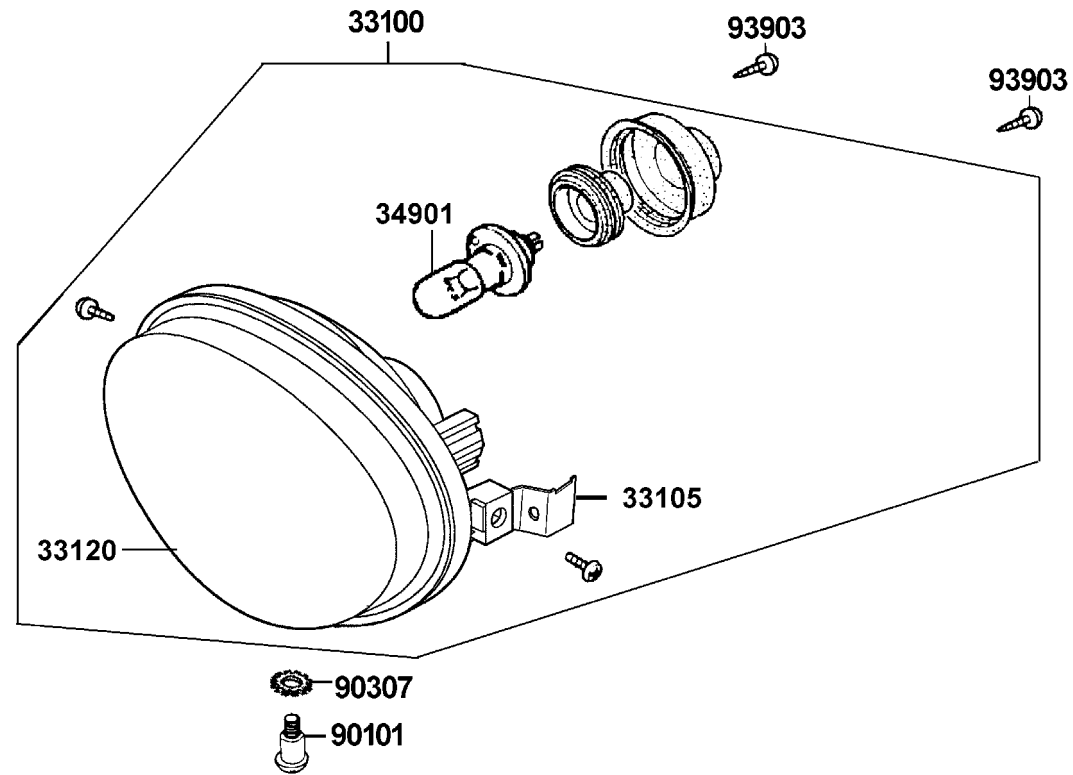
販賣記號 Sales mark	項目 Ref no	零件號碼 Part no	版數 Ver	英 文 名 稱 Description	中 文 名 稱 Chinese	需要用量 Regd no	參考價 Ref Price
		N425-7AF01	0	JET NEEDLE COMP	油針	1	
		N426-33B00	0	NEEDLE JET	油針座	1	
		N446-12C00	0	SCREW (P.S)	螺絲	1	
		W1448-006-9900	0	ADJUST HOLDER	調整支架	1	
		W1470-MW0-7500	0	DIAPHRAGM COMP	阻風閥組	1	
		W1711-518-9901	0	SPG.COPR	彈簧	1	
		W9201-04090	0	WASHER	華司	1	
		W9353-36000	0	U RING	U形環	2	
		W9525-25250	0	ARM PIN	浮筒閥臂銷	1	
		W9535-45000	0	TUBE CLIP	環夾	1	



車架零件號碼表
FRAME PARTS LIST

F 1 Head Light

前
燈

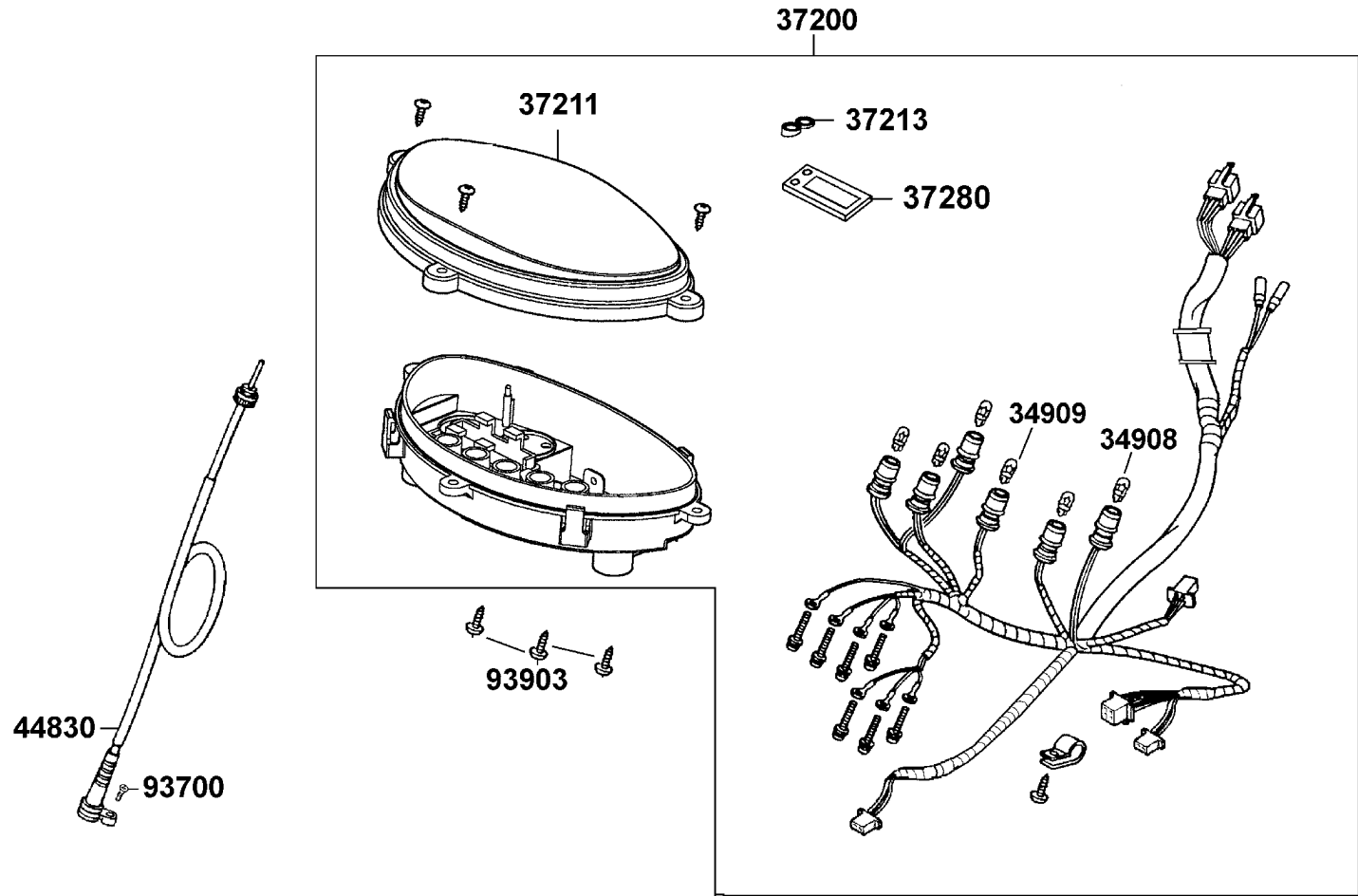


F 1

販賣記號 Sales mark	項目 Ref no	零件號碼 Part no	版數 Ver	英 文 名 稱 Description	中 文 名 稱 Chinese	需要用量 Regd no	參考價 Ref Price
		33100-KHB5-M00	4	LIGHT ASSY HEAD	前燈組	1	
		33105-KFA6-900	0	PLATE ADJUST (LH)	前燈左調整板	1	
		33120-KFA6-9000	0	UNIT HEAD LIGHT	前燈殼	1	
		34901-KFA6-9000	0	BULB HEAD LIGHT	前燈泡	1	
		90101-KKD6-E000	0	BOLT ADJUST	螺絲	1	
		90307-GJ6-0040	0	WASHER LOCK 6MM	華司	1	
		93903-35220	0	SCREW TAPPING 5*12	螺釘 5*12	2	

F 2 Speedometer

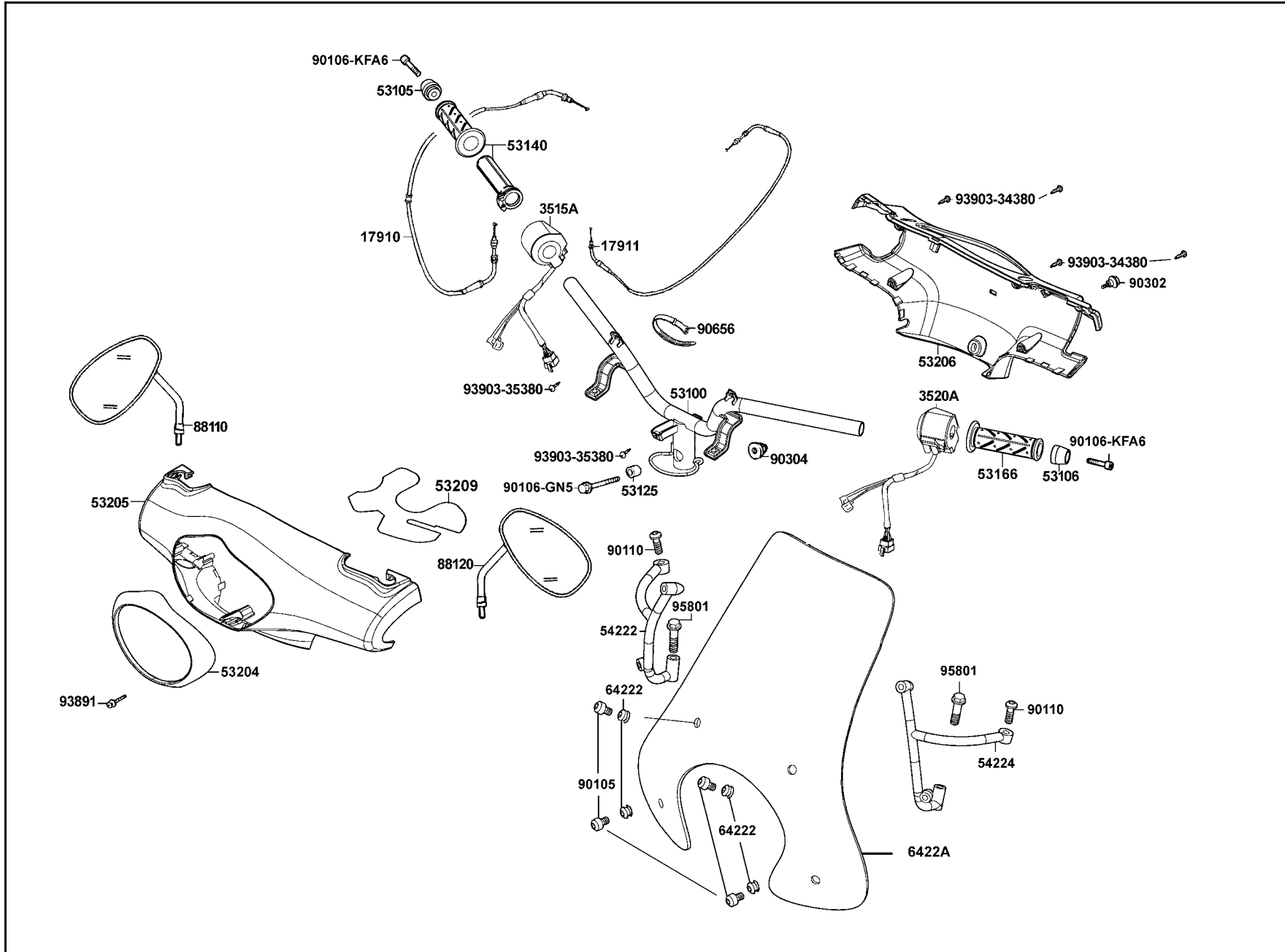
儀
錶



販賣記號 Sales mark	項目 Ref no	零件號碼 Part no	版數 Ver	英 文 名 稱 Description	中 文 名 稱 Chinese	需要用量 Regd no	參考價 Ref Price
		34908-MB9-8710-M1	0	BULB WEDGE BASE	儀錶內指示燈泡	2	
		34909-KBE-9000	0	BULB WEDGE BASE T6.5	儀錶內指示燈泡	6	
		37200-LLJ3-M30	0	METER ASSY SPEED	儀錶	1	
		37211-LLJ3-E00	0	LENS ASSY	儀錶蓋	1	
		37213-KFA6-9000-M1	0	PACKING (LCD)	電子鐘按鍵	1	
		37280-KFA6-9000	0	LCD ASSY (LOCK)	電子時鐘	1	
		44830-LLJ3-E00	0	CABLE COMP SPDMT	速度錶導線	1	
		93700-05018-0H	0	SCREW OVAL 5*18	螺絲 5*18	1	
		93903-35320	0	SCREW TAPPING 5*16	螺絲 5*16	3	

F 3 Handle Steering ● Handle Cover

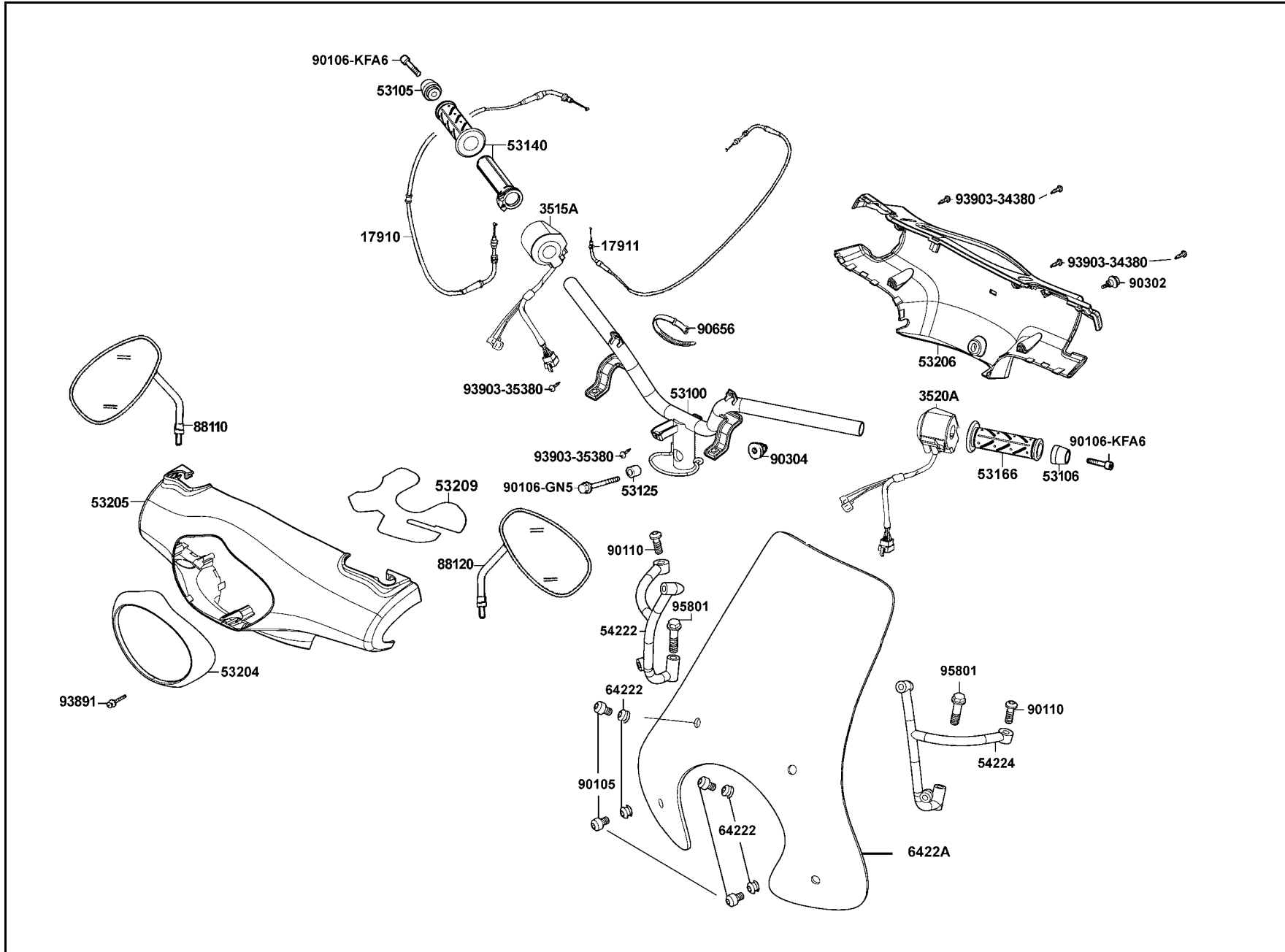
轉
向
手
柄
●
手
柄
蓋



販賣記號 Sales mark	項目 Ref no	零件號碼 Part no	版數 Ver	英文名稱 Description	中文名稱 Chinese	需要用量 Regd no	參考價 Ref Price
		17910-LLJ3-E00	0	CABLE A COMP THROT	節流導線 A	1	
		17911-LLJ3-E00	3	CABLE B COMP THROT	節流導線 B	1	
		3515A-KHE7-B000-SG	0	SW ASSY RH HANDLE COMP	右邊開關組	1	
		3520A-KHD8-9000	0	SW ASSY LH HANDLE COMP	左邊開關組	1	
		53100-LLJ3-E00	0	HANDLE COMP STRG	轉向手柄	1	
		53105-KKC4-900	0	END R STRG HANDLE	手柄右平衡端子	1	
		53106-KKC4-900	0	END L STRG HANDLE	手柄左平衡端子	1	
		53125-GN5-9010	0	COLLAR HANDLE SET	套筒	1	
**		53140-KHE7-900	0	GRIP COMP THROT	節流管套組	1	
**		53166-KBN-910	0	GRIP L HANDLE	手柄左橡皮套	1	
		53204-KFA6-9000	0	COVER HEAD LIGHT	前燈蓋	1	
**		53205-LLJ3-M30	0	COVER FR HANDLE	手柄前蓋	1	
**		53206-LLJ3-E00	0	COVER RR HANDLE	手柄後蓋	1	
		53209-LLJ3-E00	0	SPONG HEAT GUARD	隔熱海綿	1	
		54222-LLJ3-E00	0	BAR WINDSCREEN R	遮陽板右支架	1	
		54224-LLJ3-E00	0	BAR WINDSCREEN L	遮陽板左支架	1	
		64222-LLJ3-E00	0	RUBBER WIND SCREEN	遮陽板橡皮	4	
		6422A-LLJ3-E00	0	ASSY WIND SCREW	遮陽板	1	
		88110-LLJ3-E00	4	MIRROR ASSY R BACK	右後視鏡	1	
		88120-LLJ3-E00	4	MIRROR ASSY L BACK	左後視鏡	1	

F 3 Handle Steering ● Handle Cover

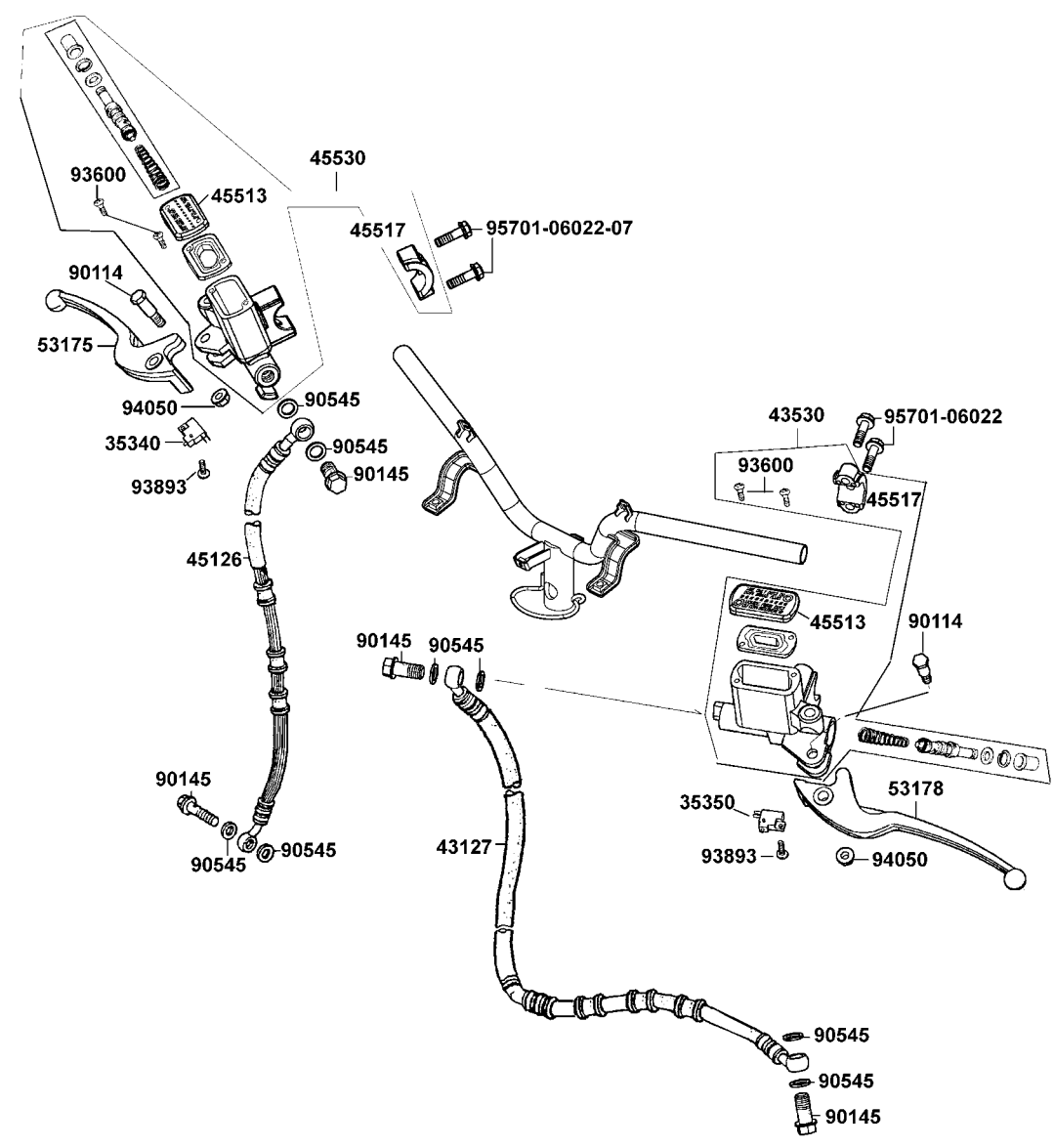
轉
向
手
柄
●
手
柄
蓋



販賣記號 Sales mark	項目 Ref no	零件號碼 Part no	版數 Ver	英文名稱 Description	中文名稱 Chinese	需要用量 Regd no	參考價 Ref Price
		90105-LLJ3-E00	0	BOLT SPECAL 8MM	特殊螺絲 8MM	4	
		90106-GN5-9010	0	BOLT FLANGE 10*50	特殊螺絲 10*50	1	
		90106-KFA6-9000	0	BOLT SPECIAL 8*75	特蘇螺絲 8*75	2	
		90110-LLJ3-E00	0	BOLT SPECAL 10MM	特殊螺絲 10MM	2	
		90302-KBN-9000	0	BOLT PAN 5*10	螺釘 5*10	1	
		90304-GE8-0040	0	NUT U 10MM	螺帽 10MM	1	
		90656-GY6-9110	0	BAND OIL HOSE	束帶	2	
		93891-05035-07	0	BOLT WASH 5*35	螺絲 5*35	1	
		93903-34380	0	SCREW TAPPING 4*12	螺釘 4*12	4	
		93903-35380	0	SCREW TAPPING 5*16	螺釘 5*16	2	
		95801-08042-07	0	BOLT FLANGE 8*42	螺絲 8*42	2	

F 4 Brake Master Cylinder

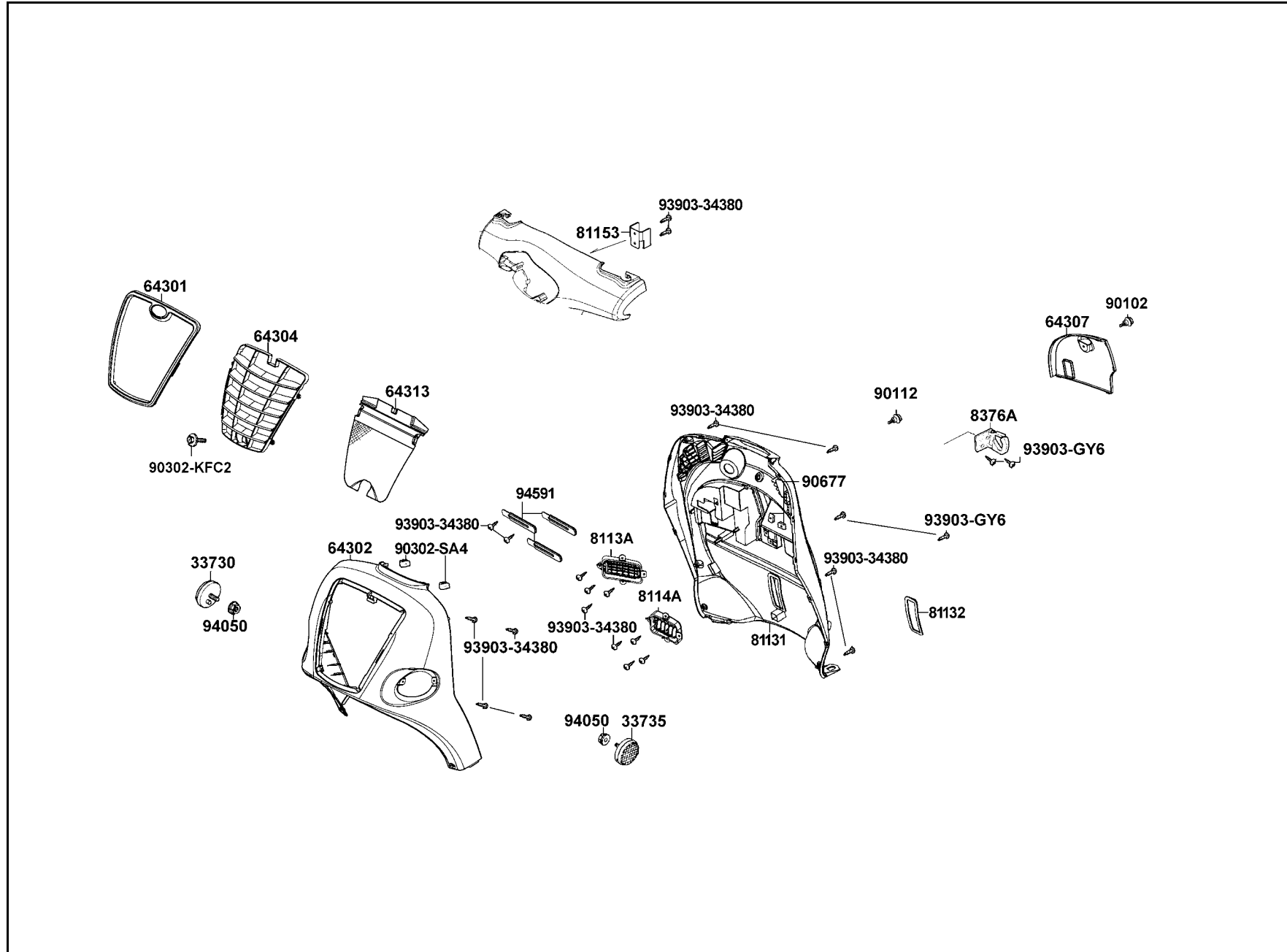
煞車主油缸



販賣記號 Sales mark	項目 Ref no	零件號碼 Part no	版數 Ver	英文名稱 Description	中文名稱 Chinese	需要用量 Regd no	參考價 Ref Price
		35340-KBN-9000	0	SW ASSY FR STOP	煞車燈前置開關	1	
		35350-KBN-9000	0	SW ASSY RR STOP	煞車燈後置開關	1	
		43127-LLJ3-E00	0	HOSE ASSY RR BRAKE	後煞車油管	1	
		43530-KHD8-3050	0	CYLINDER SET RR MASTER	後煞車主油缸	1	
		45126-LLJ3-E01	1	HOSE ASSY FR BRAKE	前煞車油管	1	
		45513-KHD4-B000-VN	0	CAP MASTER CYLINDER	煞車主油缸蓋	2	
		45517-KAF-9100	0	HOLDER M/C	主油缸固定座	2	
		45530-KHD8-3050	0	CYLINDER SET FR MASTER	前煞車主油缸	1	
**		53175-KFA5-E10	0	LEVER R STRG HANDLE	手柄右拉桿	1	
**		53178-KFC8-E10	0	LEVER L STRG HANDLE	手柄左拉桿	1	
		90114-166-0070	1	BOLT HANDLE LEVER	左拉桿固定螺栓	2	
		90145-MS9-6120-M1	0	OIL BOLT 10*22	油管螺絲 10*22	4	
		90545-300-0010	2	WASHER OIL BOLT	華司	8	
		93600-04012-1G	0	SCREW FLAT 4*12	螺絲 4*12	4	
		93893-04012-18	0	SCREW WASHER 4*12	螺絲 4*12	2	
		94050-06070	0	NUT FLANGE 6MM	螺帽 6MM	2	
		95701-06022-07	0	BOLT FLANGE 6*22	螺絲 6*22	4	

F 5 Front Cover

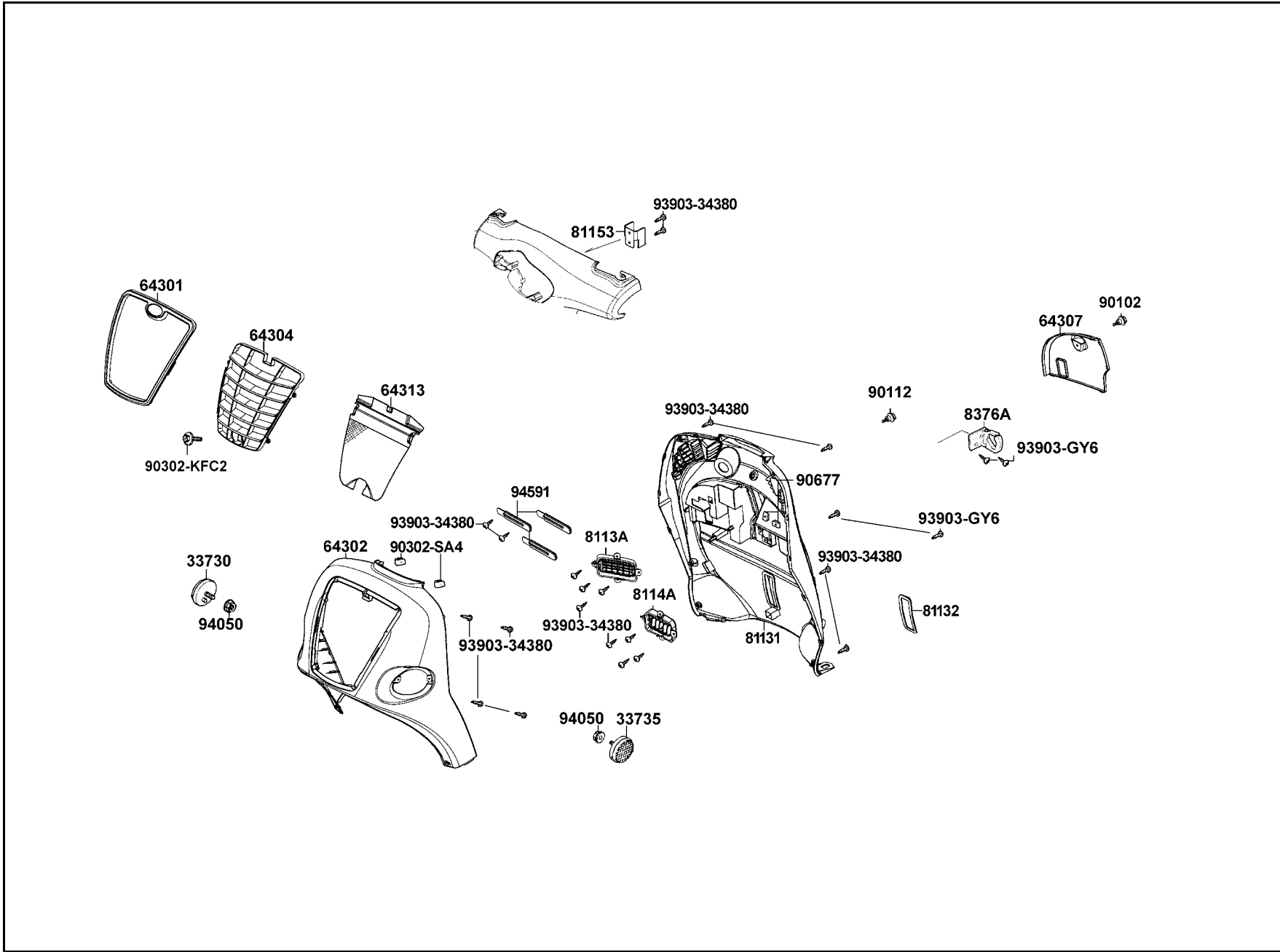
前
護
蓋



販賣記號 Sales mark	項目 Ref no	零件號碼 Part no	版數 Ver	英文名稱 Description	中文名稱 Chinese	需要用量 Regd no	參考價 Ref Price
		33730-KGB5-M30	0	REFLEX RELFLCTOR COMP R SIDE	右反光鏡片	1	
		33735-KGB5-M30	0	REFLEX RELFLCTOR COMP L SIDE	左反光鏡片	1	
**		64301-LLJ3-E00	0	COVER FR	前蓋	1	
**		64302-LLJ3-M30	0	MOLDING FR	前護板	1	
**		64304-LLJ3-E00	0	GRILL FR	前通風口	1	
**		64307-LLJ3-E00	0	LID RESERVE TANK	水箱蓋	1	
**		64313-LLJ3-E00	0	GRID FR COVER	前蓋通風板	1	
**		81131-LLJ3-E01	0	LEG SHIELD	前內箱	1	
**		81132-KEB7-900	1	LID LEG SHIELD	內箱蓋	1	
**		8113A-LLJ3-E00	0	LOUVER ASSY R	右百葉窗	1	
**		8114A-LLJ3-E00	0	LOUVER ASSY R	左百葉窗	1	
		81153-KHD8-9000	0	STAY RELAY	繼電器支架	1	
		8376A-KBE-900	3	CLIP ASSY CENTER	中心掛鉤	1	
		90102-KW6-0010	0	SPCIAL SCREW 5MM	螺絲 5MM	1	
		90112-KBN-9010	0	BOLT FLANGE 6MM	螺絲 6MM	1	
		90302-KFC2-9000	0	BOLT WASHER5*25	螺絲 5*25	1	
		90302-SA4-0040	1	NUT SPRING 4MM	螺帽 4MM	9	
		90677-GR1-0030	1	NUT CLIP 5MM	彈簧螺帽 5MM	2	
		93903-34380	0	SCREW TAPPING 4*12	螺釘 4*12	19	
		93903-GY6-9000	0	SCREW TAPPING 4*14	螺釘 4*14	8	

F 5 Front Cover

前
護
蓋

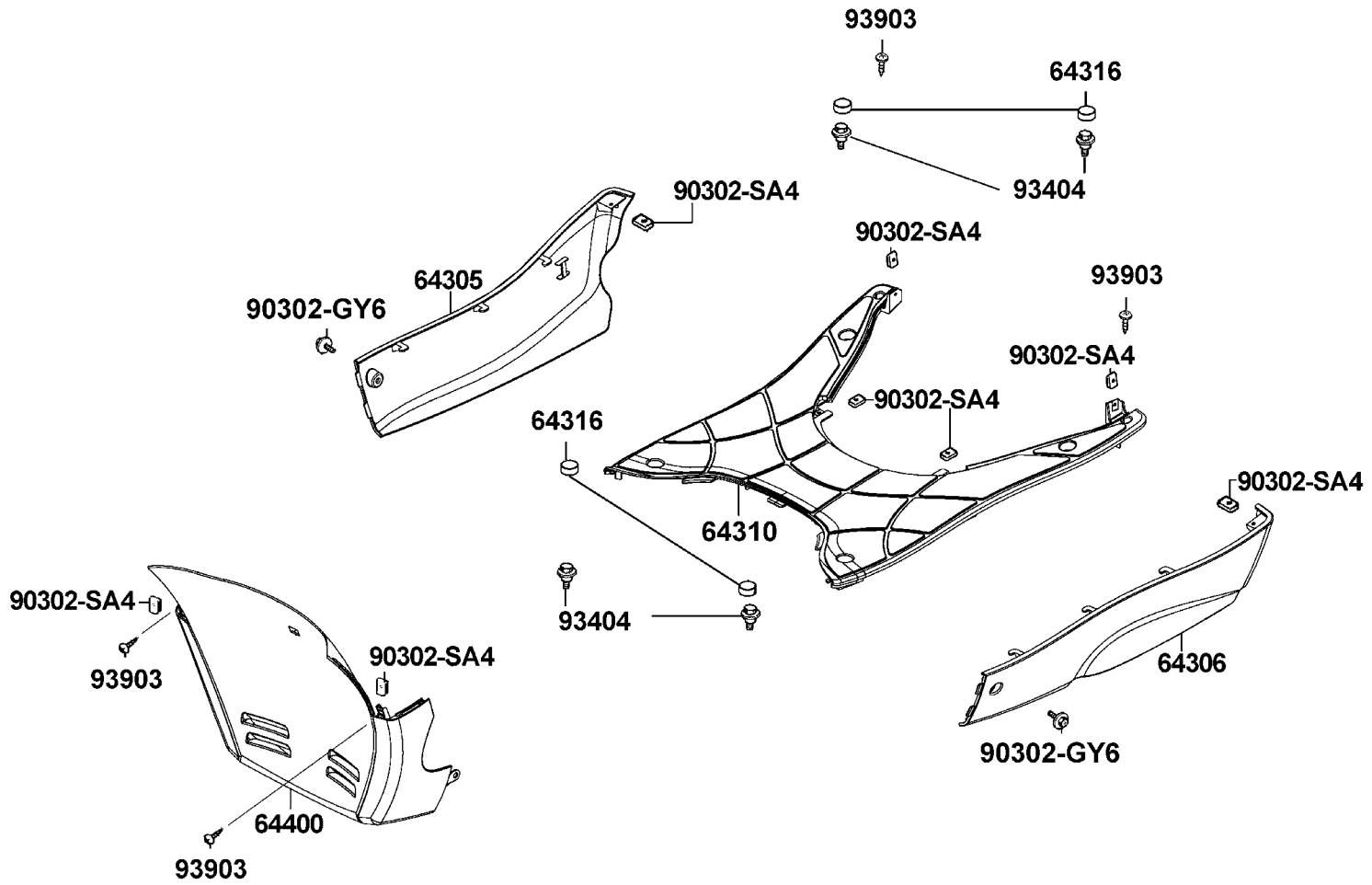


F 5

販賣記號 Sales mark	項目 Ref no	零件號碼 Part no	版數 Ver	英 文 名 稱 Description	中 文 名 稱 Chinese	需要用量 Regd no	參考價 Ref Price
		94050-06080	0	NUT FLANGE 6MM	特殊螺帽6MM	2	
		94591-27000	0	CLIP 2*70	夾子 2*70	3	

F 6 Floor Panel

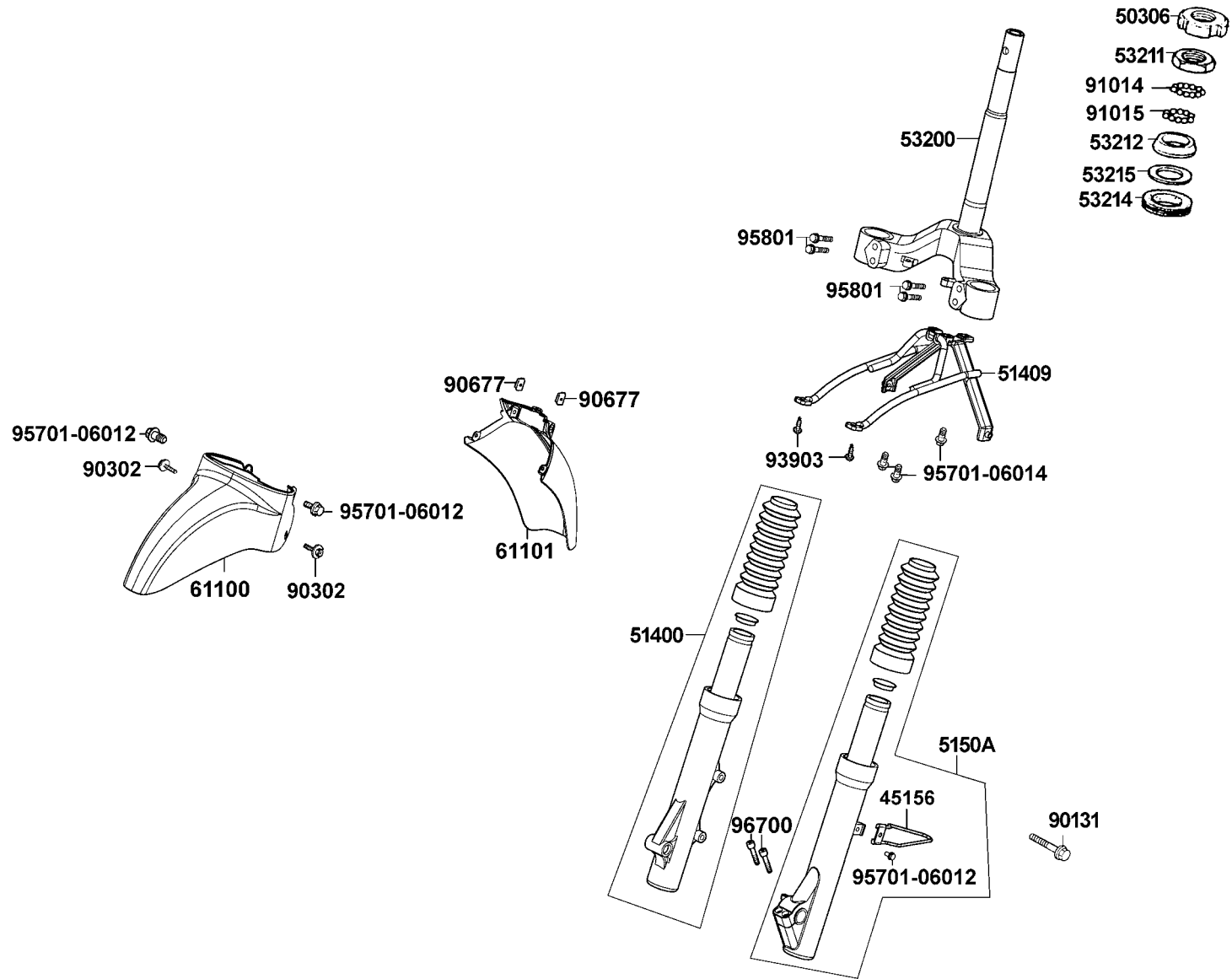
腳
踏
板



販賣記號 Sales mark	項目 Ref no	零件號碼 Part no	版數 Ver	英 文 名 稱 Description	中 文 名 稱 Chinese	需要用量 Regd no	參考價 Ref Price
**		64305-LLJ3-E00	0	SKIRT R SIDE	右邊軌	1	
**		64306-LLJ3-E00	0	SKIRT L SIDE	左邊軌	1	
**		64310-LLJ3-E00	0	FLOOR PANEL	腳踏板	1	
**		64316-KHE2-900	0	PLUG FLOOR	踏板塞子	4	
**		64400-LLJ3-E00	0	COWL UNDER	下罩	1	
		90302-GY6-9400	0	BOLT WASH 5*16	螺絲 5*16	2	
		90302-SA4-0040	1	NUT SPRING 4MM	螺帽 4MM	8	
		93404-06020-07	0	BOLT WASHER 6*20	螺絲 6*20	4	
		93903-GY6-9000	0	SCREW TAPPING 4*14	螺絲 4*14	4	

F 7 Front Cushion

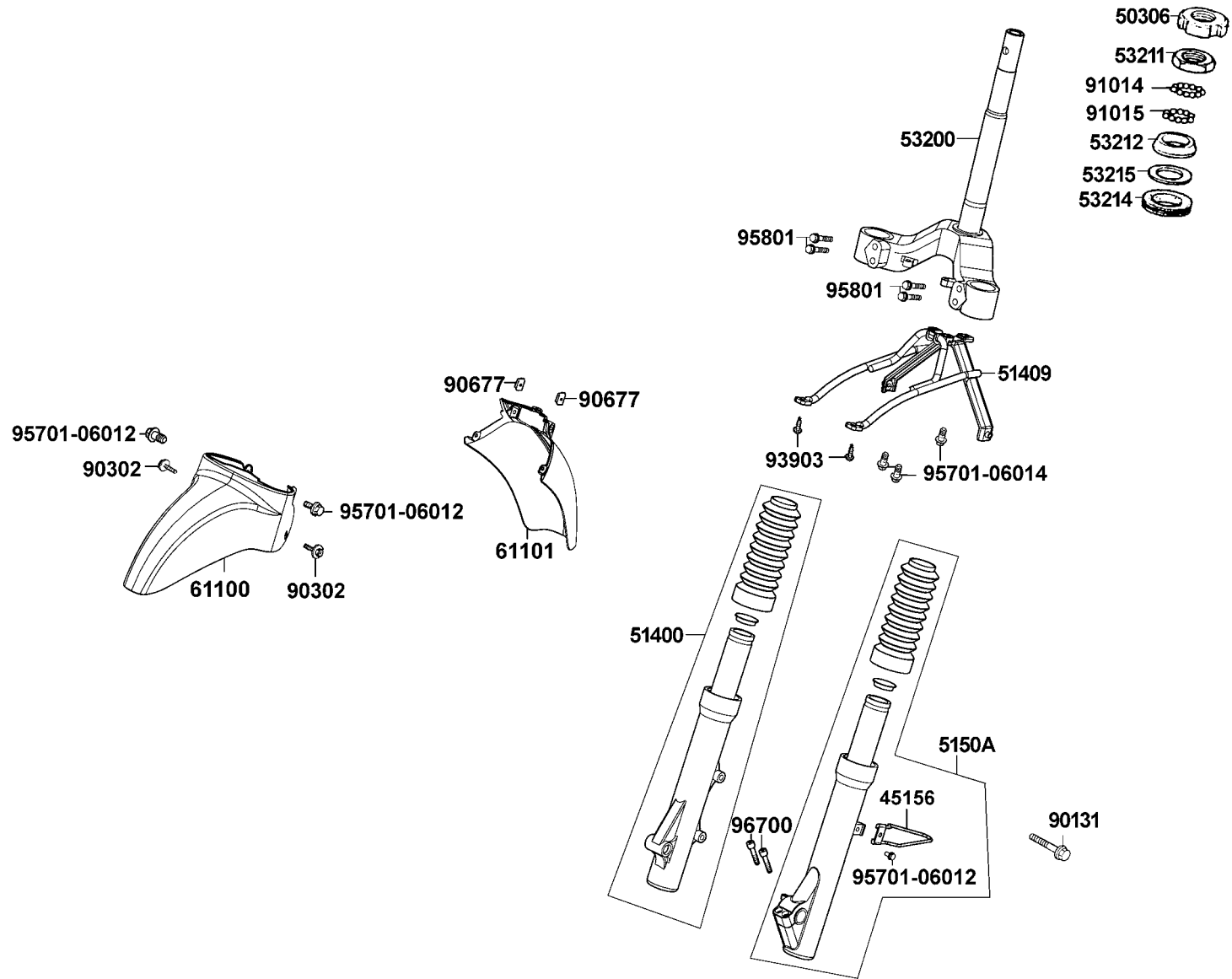
前
避
震
器



販賣記號 Sales mark	項目 Ref no	零件號碼 Part no	版數 Ver	英文名稱 Description	中文名稱 Chinese	需要用量 Regd no	參考價 Ref Price
		45156-KCE-9000	1	CLAMPER FR BRK CABLE	導線夾	1	
		50306-196-0010	0	NUT STRG STEM LOCK	主幹螺帽	1	
		51400-LLJ3-E01	1	FORK ASSY R FR	右前避震器組	1	
		51409-LLJ3-E01	1	STAY FR FENDER	前土除支架	1	
		5150A-LLJ3-E01	1	FORK SET L FR	左前避震器組	1	
		53200-LLJ3-E00	0	STEM COMP STRG	轉向主桿	1	
		53211-GY6-9400	0	RACE STRG TOP CONE	上錐體座圈	1	
		53212-250-0110	0	RACE (STRG BOTTOM) CONE	下錐體座圈	1	
		53214-250-0010	0	DUST SEAL STRG (HEAD)	防塵油封	1	
		53215-250-0010	0	WASHER STRG HDL DUST-SEAL	華司	1	
**		61100-LLJ3-E01	1	FENDER FR	前土除	1	
**		61101-LLJ3-E01	1	FENDER B FR	前土除 B	1	
		90131-GW0-9110	0	BOLT FLANGE 8*35	螺絲 8*35	1	
		90302-GY6-9400	0	BOLT WASH 5*16	螺絲 5*16	2	
		90677-GR1-0030	1	NUT CLIP 5MM	彈簧螺帽 5MM	2	
		91014-LLJ3-E00	1	CASE STEERING TOPP	鋼珠座	1	
		91015-LLJ3-E00	1	CASE STEERING BOT	鋼珠座	1	
		93903-35380	0	SCREW TAPPING 5*16	螺釘 5*16	2	
		95701-06012-08	0	BOLT FLANGE 6*12	螺絲 6*12	1	
		95701-06014-08	0	BOLT FLANGE 6*14	螺絲 6*14	3	

F 7 Front Cushion

前
避
震
器

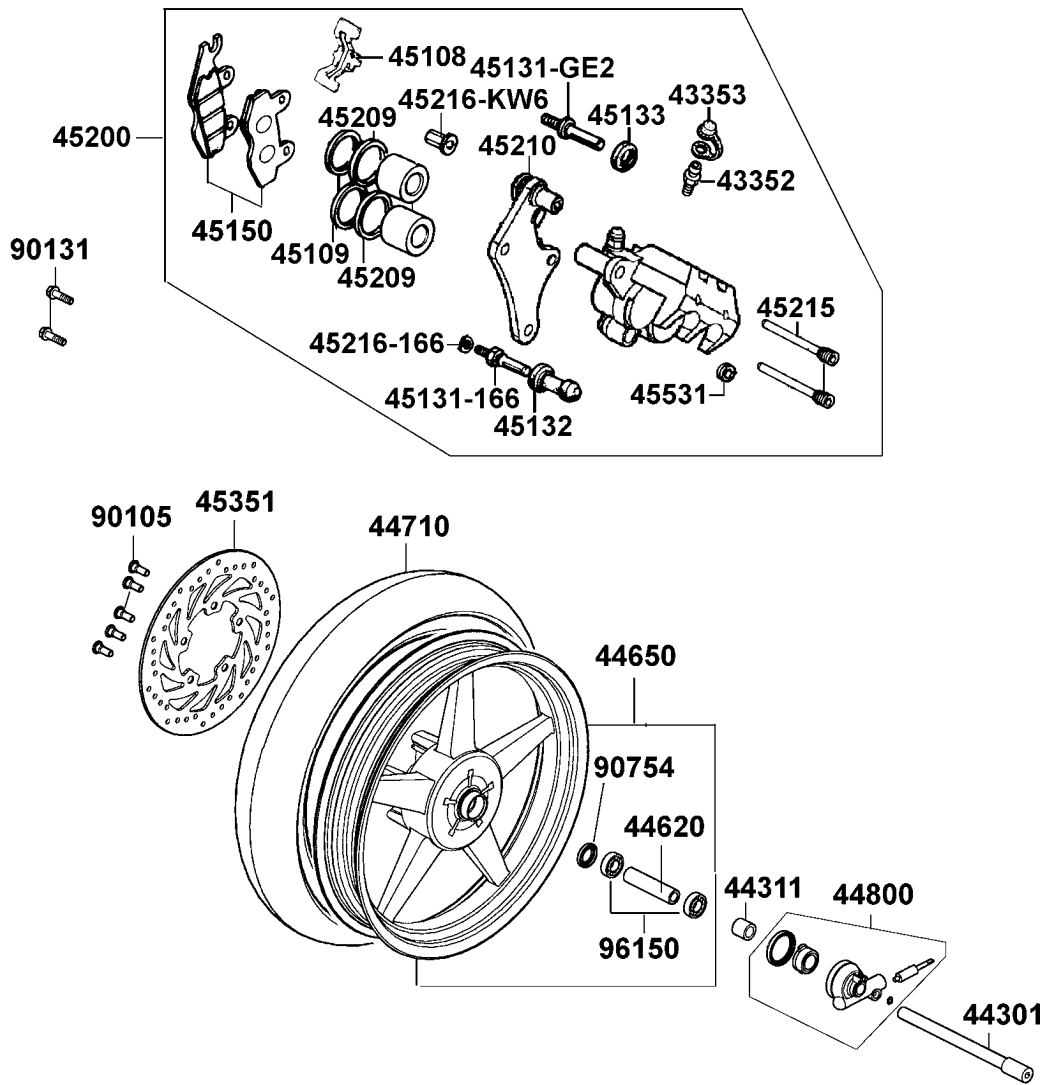


販賣記號 Sales mark	項目 Ref no	零件號碼 Part no	版數 Ver	英 文 名 稱 Description	中 文 名 稱 Chinese	需要用量 Regd no	參考價 Ref Price
		95801-08040-08	0	BOLT FLANGE 8*40	螺絲 8*40	4	
		96700-06025-07	0	SOCKET BOLT 6*25	螺絲 8*25	2	

F 7

F 8 Front Wheel

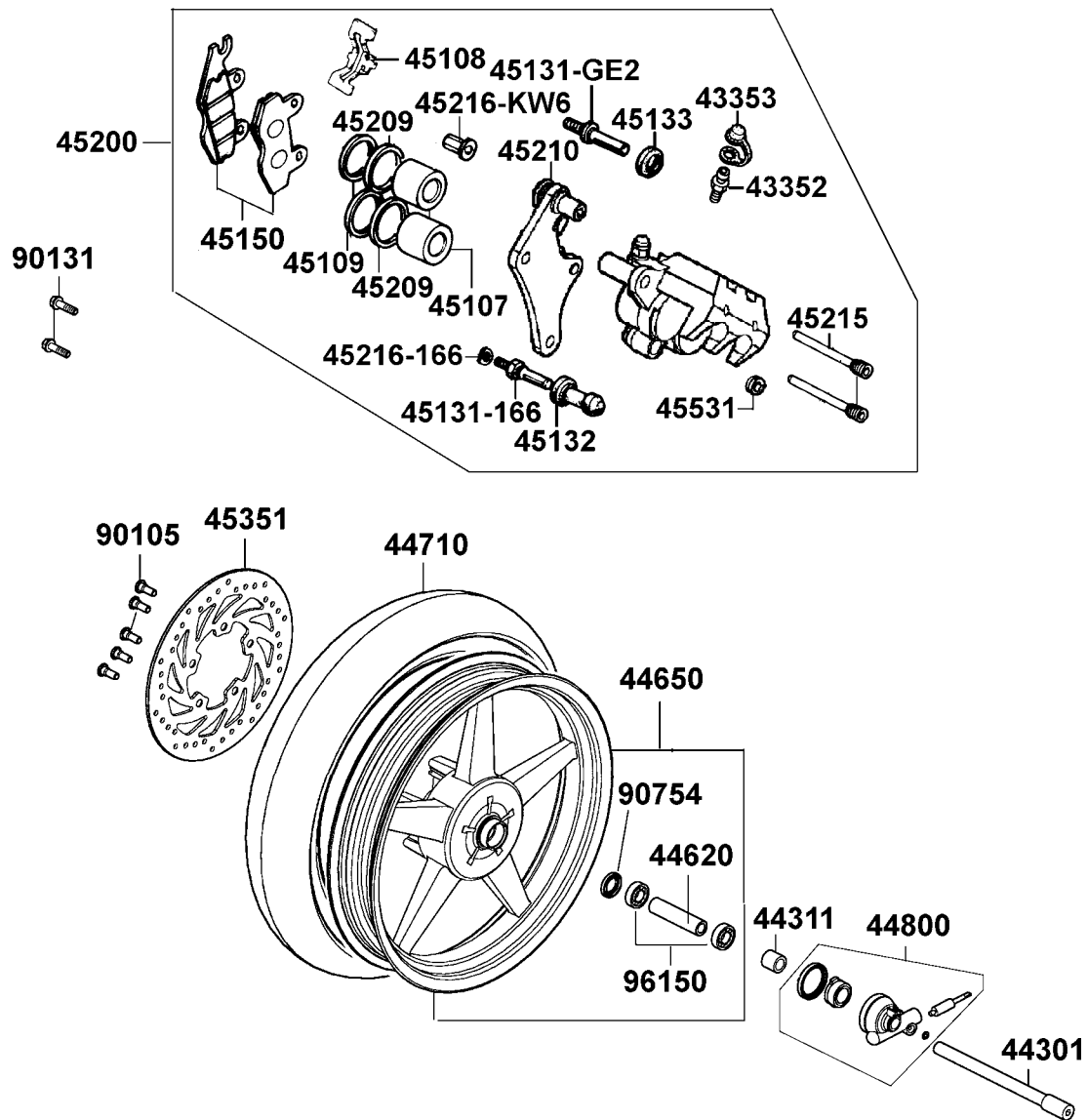
前輪



販賣記號 Sales mark	項目 Ref no	零件號碼 Part no	版數 Ver	英 文 名 稱 Description	中 文 名 稱 Chinese	需要用量 Regd no	參考價 Ref Price
		43352-KKD6-E90	0	SCREW BLEEDER	加油嘴	1	
		43353-461-7710-M1	0	CAP BLEEDER	加油嘴蓋	2	
		44301-LLJ3-E00	0	AXLE FR WHEEL	前輪軸	1	
		44311-LLJ3-E00	0	COLLAR FR WHEEL SIDE	前輪邊套筒	1	
		44620-LLJ3-E00	0	COLLAR FR AXLE DIST	前輪軸距套筒	1	
**		44650-LLJ3-305	0	WHEEL SET FR	前輪圈組	1	
		44710-LLJ3-E0A	0	TIRE ASSY FR	前輪胎	1	
		44800-LLJ3-E00	0	GEAR BOX ASSY	速度齒輪箱組	1	
		45108-ML4-0060	2	PAD SPRING	摩擦板彈簧	1	
		45109-GE2-0060	0	DUST SEAL	防塵封	2	
		45131-166-0160	0	PIN BOLT	螺絲銷	1	
		45131-GE2-0060	1	PIN BOLT A	螺絲銷 A	1	
		45132-166-0160	0	BUSH BOOT PIN	煞車襯套	1	
		45133-MA3-0060	0	BOOT B	襯套 B	1	
		45150-LLB5-3050	0	PAD COMP	煞車摩擦板	1	
**		45200-LLJ3-E01	2	CALIPER ASSY FR	前煞車卡鉗	1	
		45209-GE2-0060	0	SEAL PISTON	活塞油封	2	
		45210-LLJ3-3050	0	BRACKET FR C/P	前煞車卡鉗托架	1	
		45215-KKD6-E90	0	PIN HANGER	吊架銷	2	
		45216-166-0060	0	WASHER WAVE	華司	1	

F 8 Front Wheel

前輪

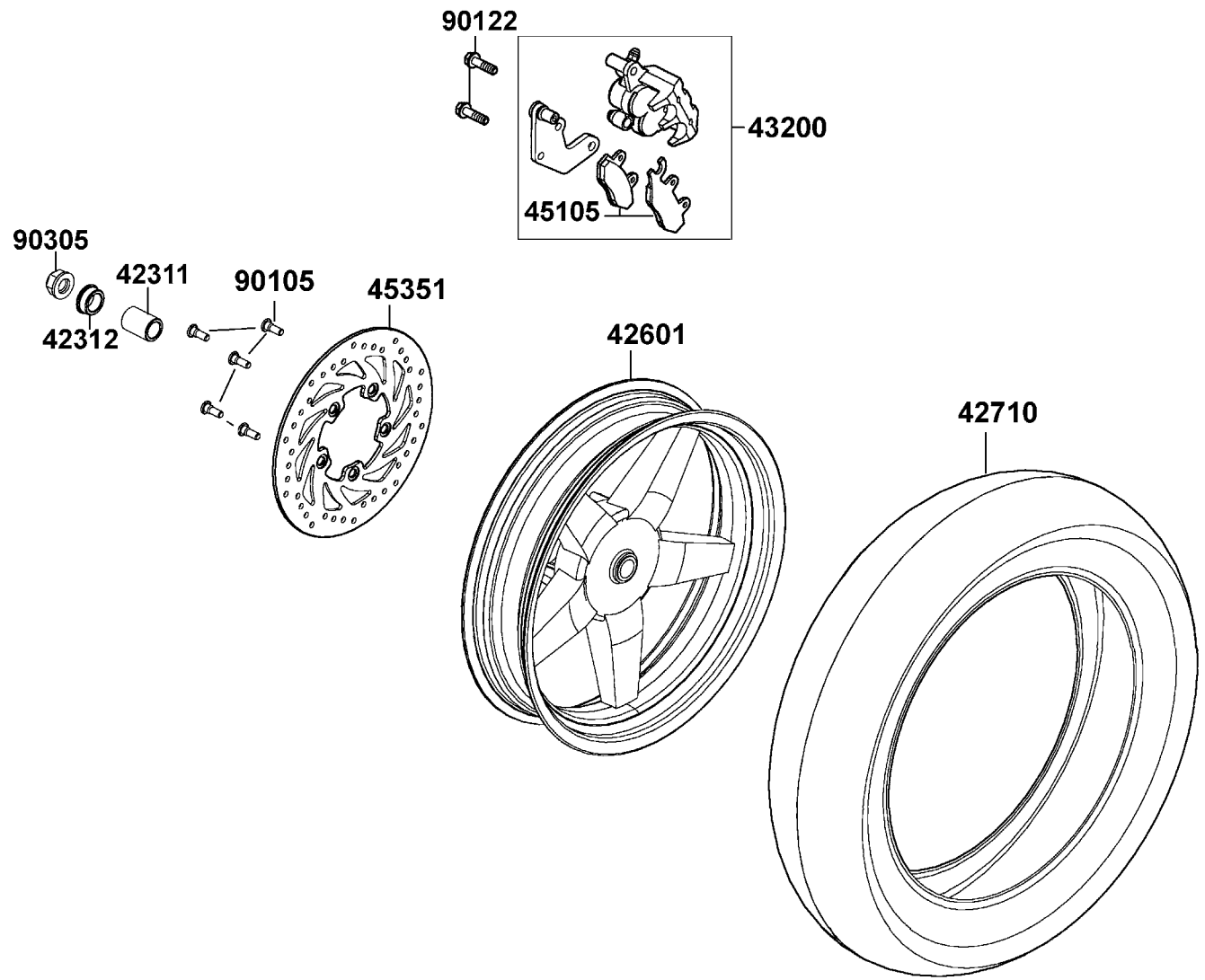


F 8

販賣記號 Sales mark	項目 Ref no	零件號碼 Part no	版數 Ver	英 文 名 稱 Description	中 文 名 稱 Chinese	需要用量 Regd no	參考價 Ref Price
		45216-KW6-9020-M1	0	TORQUE NUT	螺帽	1	
		45351-LLJ3-E00	0	DISK FR BRAKE	前煞車圓盤	1	
		45531-GR1-9510	0	PLUG	塞蓋	2	
		90105-KR3-0010	1	BOLT FR DISK 8*24	螺絲 8*24	5	
		90131-GW0-9110	0	BOLT FLANGE 8*35	螺絲 8*35	2	
		90754-LLJ3-E00	0	DUST SEAL	前輪防塵封	1	
		96150-60020-10	0	BEARING BALL RADIAL 6002	前輪軸承 6002	2	

F 9 Rear Wheel

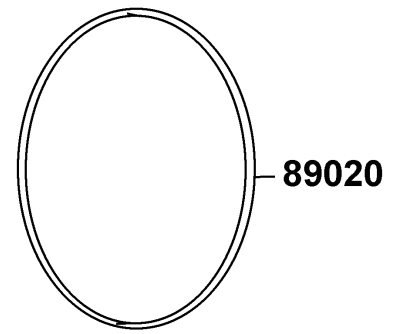
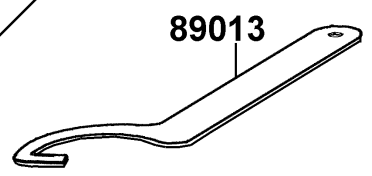
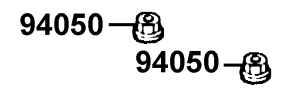
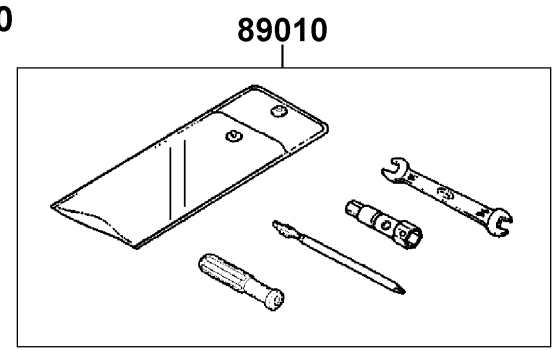
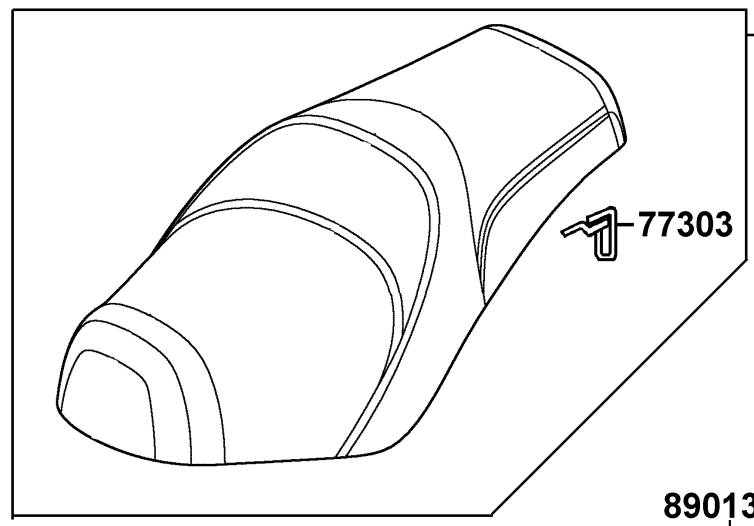
後輪



販賣記號 Sales mark	項目 Ref no	零件號碼 Part no	版數 Ver	英文名稱 Description	中文名稱 Chinese	需要用量 Regd no	參考價 Ref Price
		42311-KHE7-E000	0	COLLAR RR AXLE A	後輪軸套筒 A	1	
		42312-KHE7-E000	0	COLLAR RR AXLE SIDE	後輪軸邊套筒	1	
**		42601-LLJ3-E00	0	WHEEL RR CAST	後輪圈	1	
		42710-LLJ3-E0A	0	TIRE ASSY RR	後輪胎	1	
**		43200-LLJ3-E00	0	CALIPER ASSY RR	後煞車卡鉗組	1	
		45105-LLJ3-305	0	PAD SET	煞車摩擦板組	1	
		45351-LLJ3-E00	0	DISK FR BRAKE	前煞車圓盤	1	
		90105-KR3-0010	1	BOLT FR DISK 8*24	螺絲 8*24	5	
		90122-KEC8-9000	0	BOLT FLANGE 8*38	螺絲 8*38	2	
		90305-KW6-9120-M1	0	NUT U FLANGE 16MM	螺帽 16MM	1	

F 10 Seat

座墊

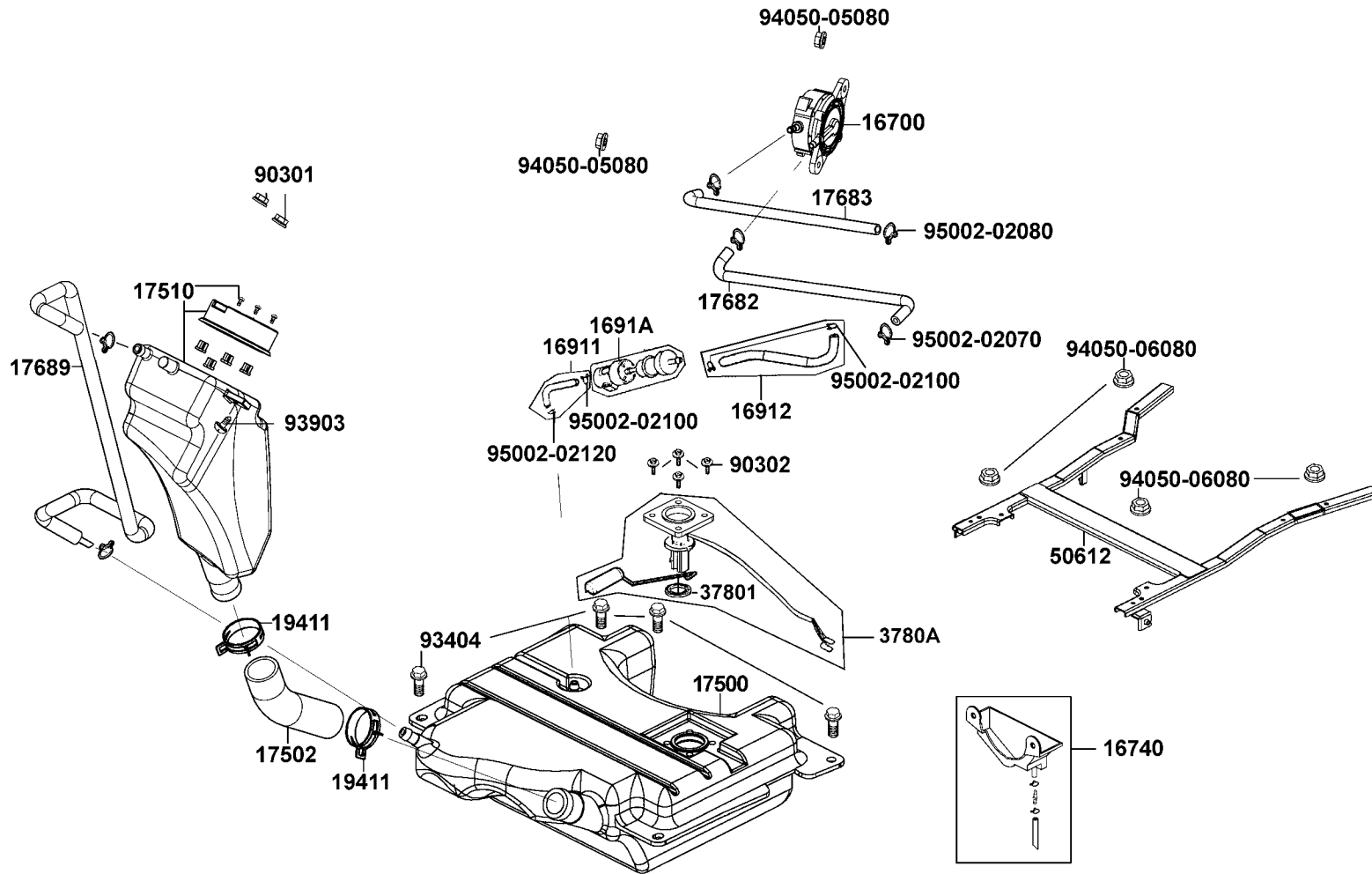


F 10

販賣記號 Sales mark	項目 Ref no	零件號碼 Part no	版數 Ver	英 文 名 稱 Description	中 文 名 稱 Chinese	需要用量 Regd no	參考價 Ref Price
**		77200-LLJ3-E00	0	SEAT ASSY	座墊	1	
		77303-LLJ3-E00	0	HOO K SEAT LOCK	座墊鉤	1	
		89010-KN7-C000	1	TOOL SET	工具包組	1	
		89020-KKC4-900	0	BAND T00L SET	束帶	1	
		89013-KFC8-E000	1	ADJUSTER REAR CUSHION	後避震器調整工具	1	
		94050-06080	0	NUT FLANGE 6MM	螺帽 6MM	2	

F 11 Fuel Tank

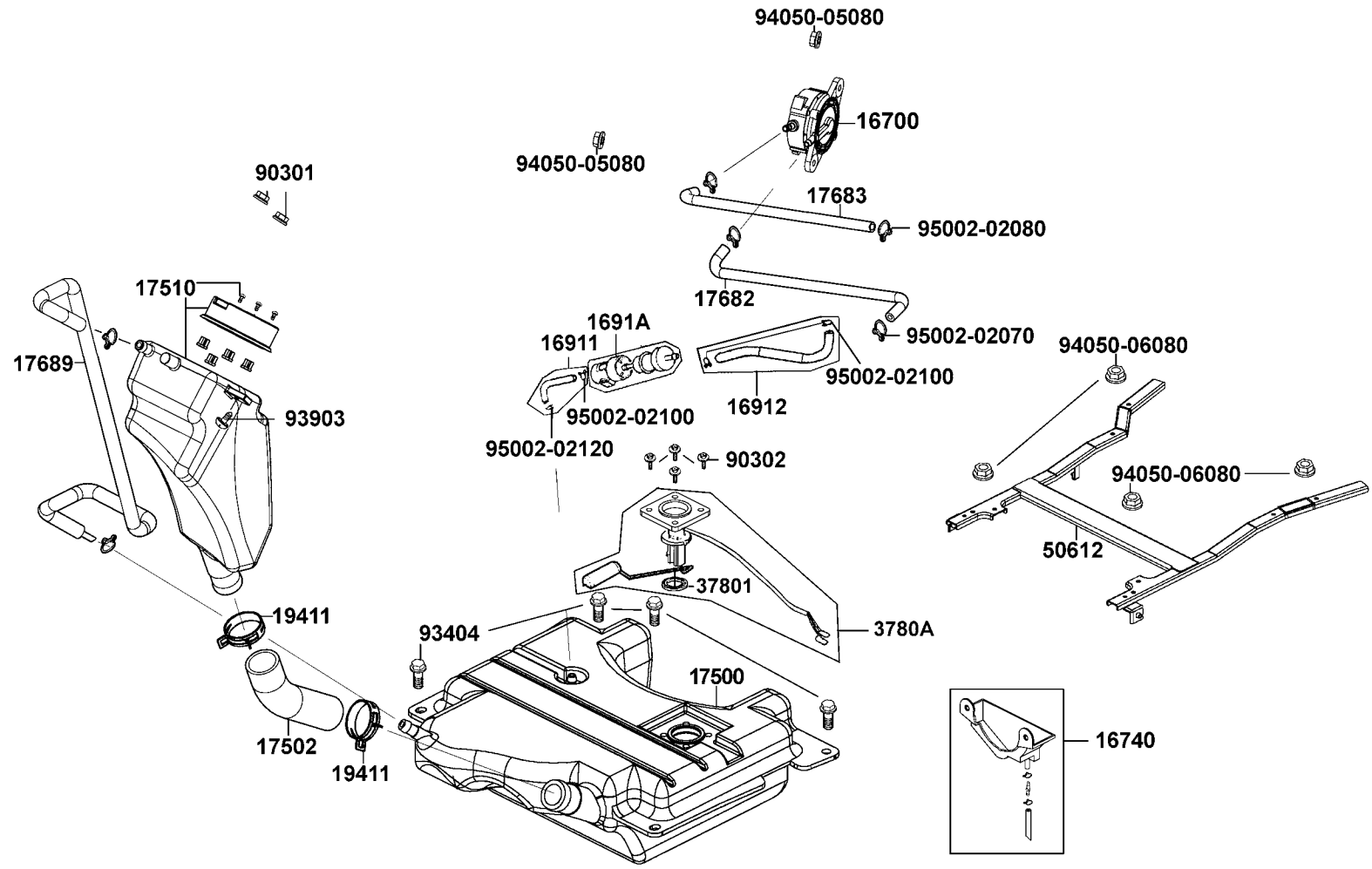
油箱



販賣記號 Sales mark	項目 Ref no	零件號碼 Part no	版數 Ver	英文名稱 Description	中文名稱 Chinese	需要用量 Regd no	參考價 Ref Price
		16700-KHE7-900	5	FUEL PUMP ASSY	汽油泵浦	1	
		16740-LLJ3-M30	1	LEAK COLLECTOR COMP	集漏器	1	
		16911-LLJ3-E00	0	TUBE ASSY TANK TO STRAINER	油管組	1	
		16912-LLJ3-E00	0	TUBE ASSY STRAINER TO FUEL PUMP	油管組	1	
		1691A-KEC2-E000	0	STRAINER ASSY FUEL	汽油濾清器	1	
		17500-LLJ3-E00	0	TANK COMP MAIN	主油箱	1	
		17502-LLJ3-E00	0	TUBE FUEL	油管	1	
		17510-LLJ3-E00	0	FUEL TANK COMP SUB	副油箱	1	
		17682-LLJ3-E00	0	TUBE ASSY VACUUM	真空管組	1	
		17683-LLJ3-E00	0	TUBE ASSY FUEL	油管組	1	
		17689-LLJ3-E00	0	TUBE FUEL FILLER	油管	1	
		19411-KCB-9000	0	CLIP HOSE	管夾	2	
		37801-LLJ3-E00	0	PACKING BASE	墊圈盤	1	
		3780A-LLJ3-E00	3	FUEL UNIT ASSY	油量指示器組	1	
		50612-LLJ3-E00	0	RNFCT COMP FLOOR	踏板支架	1	
		90301-634-6700	0	NUT FLANGE 6MM	螺帽 6MM	2	
		90302-GY6-9010	0	BOLT-WASH 5*12	螺絲 5*12	4	
		93404-06016-07	0	BOLT WASHER 6*16	螺絲 6*16	4	
		93903-35220	0	SCREW TAPPING 5*12	螺釘 5*12	1	
		94050-05080	0	NUT FLANGE 5MM	螺帽 5MM	2	

F 11 Fuel Tank

油箱

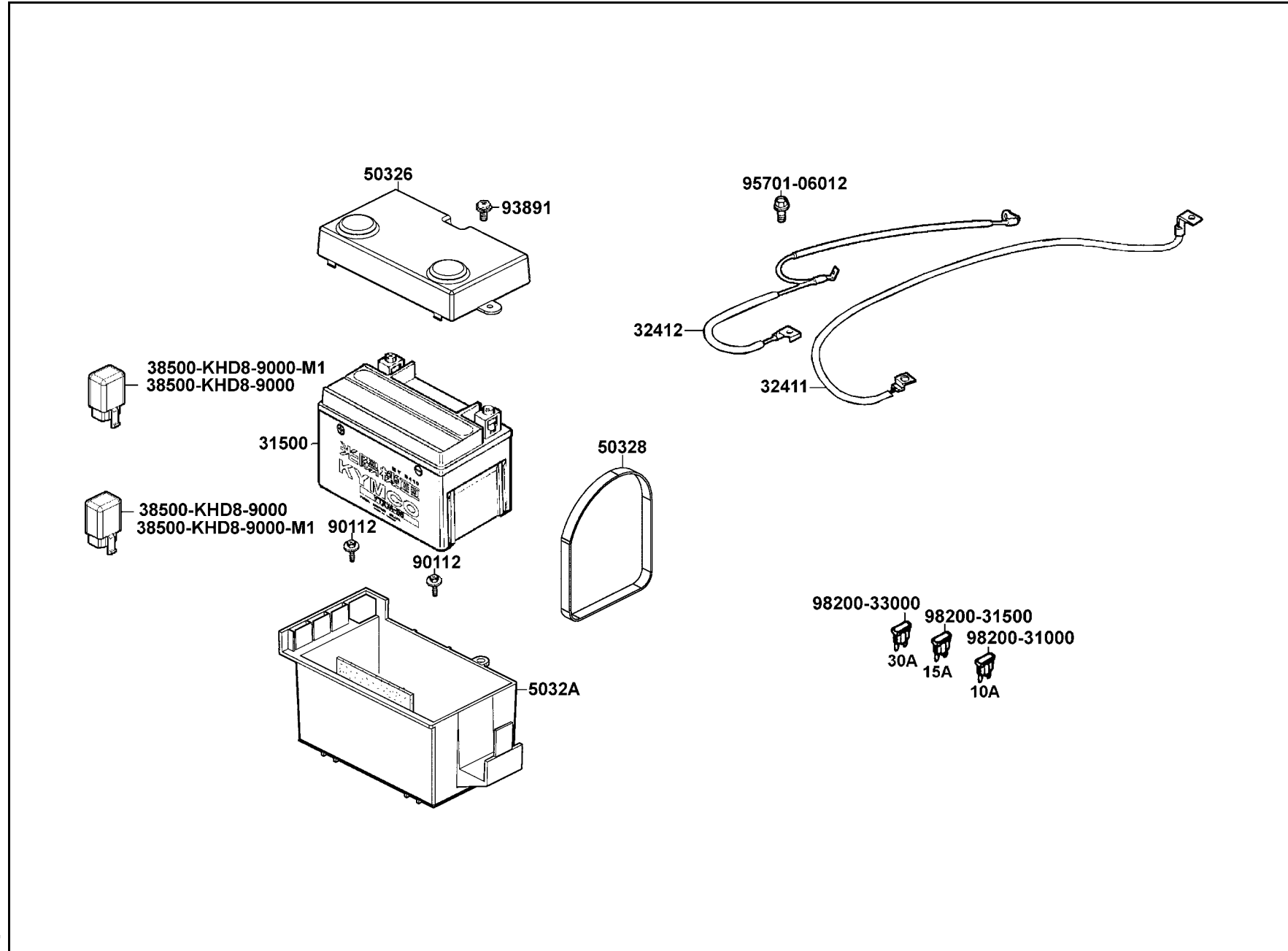


販賣記號 Sales mark	項目 Ref no	零件號碼 Part no	版數 Ver	英 文 名 稱 Description	中 文 名 稱 Chinese	需要用量 Regd no	參考價 Ref Price
		94050-06080	0	NUT FLANGE 6MM	螺帽 6MM	4	
		95002-02070	0	CLIP B7 TUBE	管夾	1	
		95002-02080	0	CLIP B8 TUBE	管夾	1	
		95002-02100	0	CLIP B10TUBE	管夾	1	
		95002-02120	0	CLIP B12 TUBE	管夾	1	

F 11

F 12 Battery

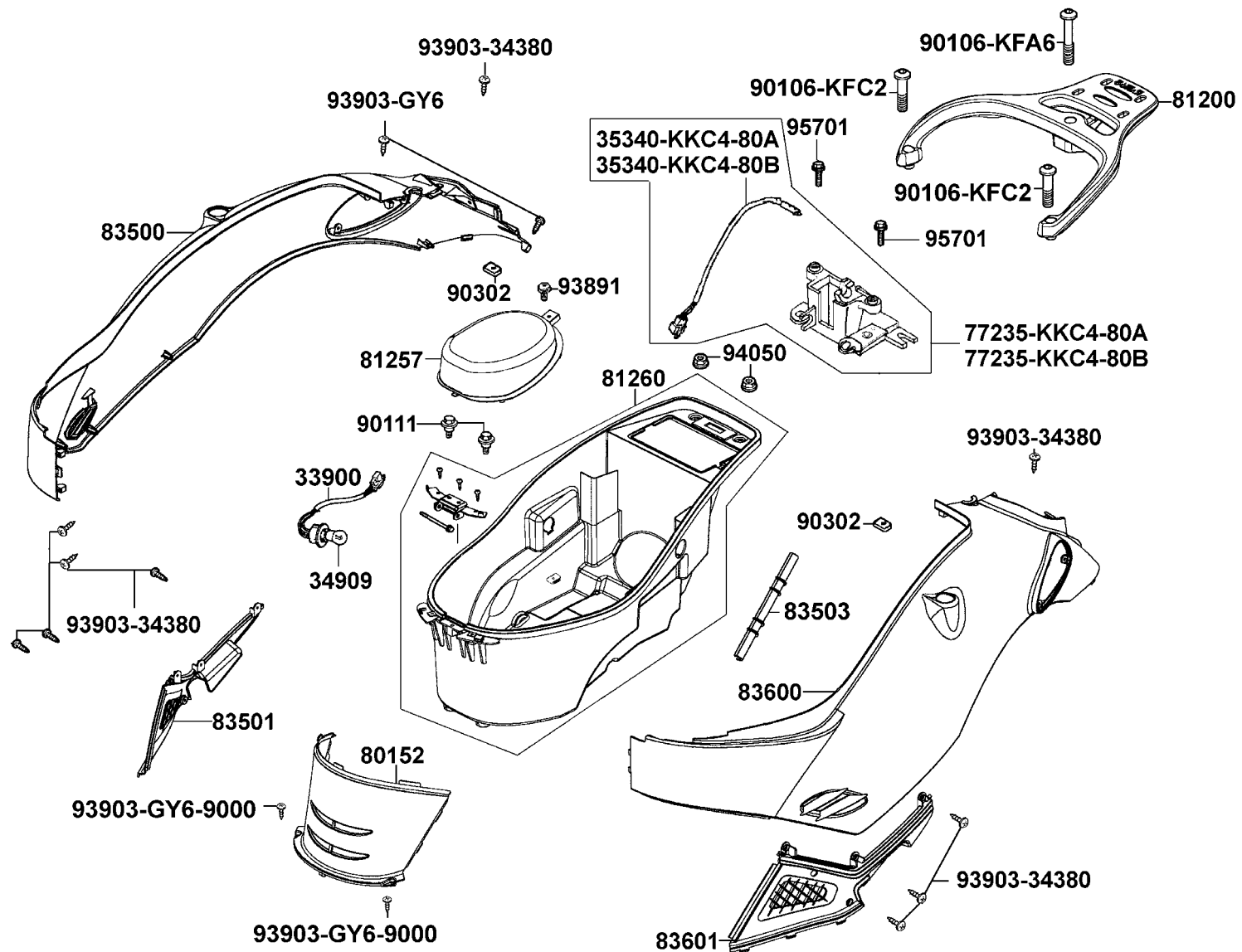
電
瓶



販賣記號 Sales mark	項目 Ref no	零件號碼 Part no	版數 Ver	英文名稱 Description	中文名稱 Chinese	需要用量 Regd no	參考價 Ref Price
		31500-KHE7-9000-M1	0	BATTERY YTX12-BS	電瓶	1	
		31500-KHE7-90B	2	BATTERY GTX12-BS	電瓶	1	
		32411-KHB4-9000	0	CABLE BATTERY	電瓶導線	1	
		32412-LLJ3-E00	0	CABLE EARTH	電瓶接地線	1	
		38500-KHD8-9000	0	RELAY ASSY LIGHT	繼電器	2	
		38500-KHD8-9000-M1	0	RELAY ASSY LIGHT	繼電器	2	
**		50326-LLJ3-E00	0	COVER BATTERY	電瓶盒蓋	1	
		50328-KBN-2000	0	BAND BATTERY	電瓶束帶	1	
		5032A-LLJ3-E00	0	CASE ASSY BATTERY	電瓶箱	1	
		90112-KBN-9010	0	BOLT FLANGE 6MM	螺絲 6MM	2	
		93891-05010-08	0	SCREW WASHER 5*10	螺絲 5*10	1	
		95701-06012-08	0	BOLT FLANGE 6*12	螺絲 6*12	1	
		98200-31000	0	BLADE FUSE 10A	保險絲 10A	1	
		98200-31500	0	BLADE FUSE 15A	保險絲 15A	1	
		98200-33000	0	BLADE FUSE 30A	保險絲 30A	1	

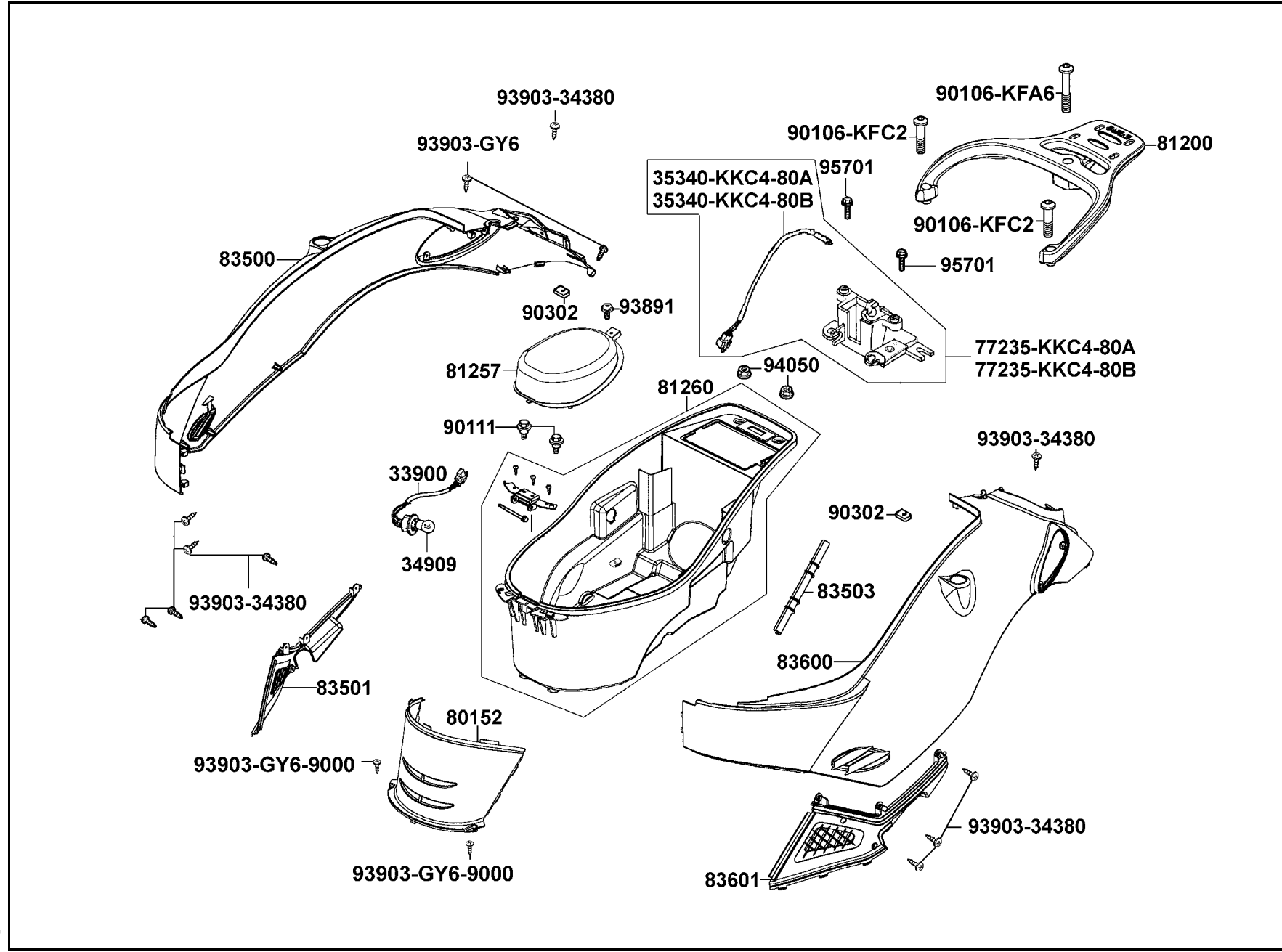
F 13 Body Cover●Luggage Box

車體蓋 ● 行李箱



販賣記號 Sales mark	項目 Ref no	零件號碼 Part no	版數 Ver	英文名稱 Description	中文名稱 Chinese	需要用量 Regd no	參考價 Ref Price
		33900-KBF-9000	0	LIGHT ASSY LUGGAGE BOX	行李箱照明燈	1	
		34909-KBF-9000	0	BULB WEDGE BASE	燈泡	1	
		35340-KKC4-80A	0	STOP SWITCH	行李箱燈開關	1	
		35340-KKC4-80B	0	STOP SWITCH	行李箱燈開關	1	
		77235-KKC4-80A	0	CATCH SET SEAT	座墊擋器	1	
		77235-KKC4-80B	0	CATCH SET SEAT	座墊擋器	1	
**		80152-LLJ3-E00	0	COVER CENTER	中心蓋	1	
**		81200-LLJ3-E00	0	CARRIER RR	後架	1	
**		81257-LLJ3-E00	0	COVER ASSY CARB MAINT	汽化器保養蓋	1	
		81260-LLJ3-E00	5	BOX ASSY LUGGAGE	行李箱組	1	
**		83500-LLJ3-E00	0	COVER R BODY	車體右邊蓋	1	
**		83501-LLJ3-E00	0	COVER SIDE R	右邊蓋	1	
		83503-KHD6-9000	0	COVER PROTR SEAT WIRE	保護座墊線外蓋	1	
**		83600-LLJ3-E00	0	COVER L BODY	車體左邊蓋	1	
**		83601-LLJ3-E00	0	COVER SIDE L	左邊蓋	1	
		90106-KFA6-9000	0	BOLT SPECIAL 8*75	螺絲 8*75	1	
		90106-KFC2-9000	0	BOLT WASH 8MM	螺絲 8MM	2	
		90111-KW6-0010	0	BOLT FLANGE 6MM	螺絲 6MM	2	
		90302-SA4-0040	1	NUT SPRING 4MM	夾螺帽 4MM	2	
		93891-05010-08	0	SCREW WASH 5*10	螺絲 5*10	1	

車體蓋 ● 行李箱

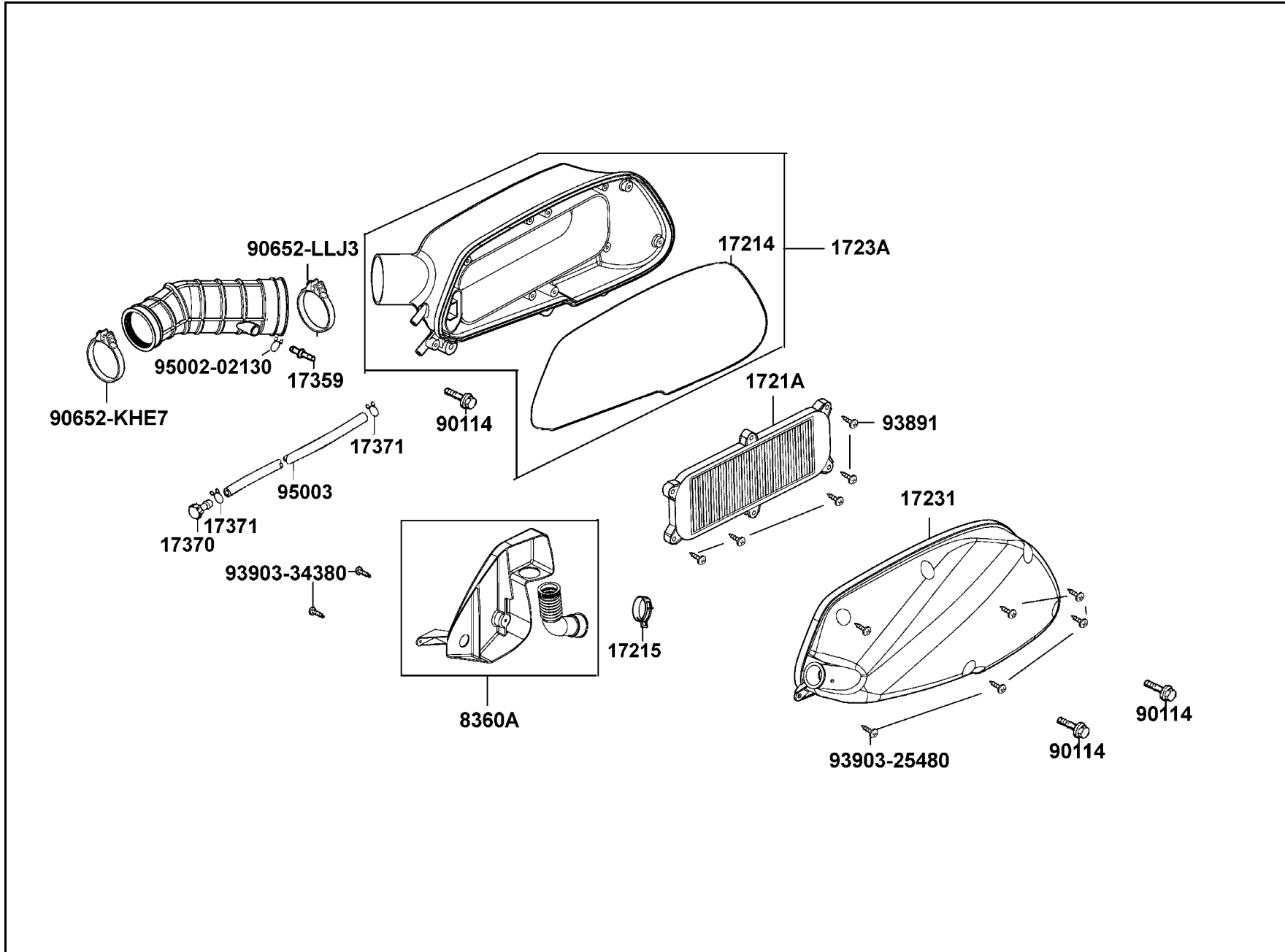


販賣記號 Sales mark	項目 Ref no	零件號碼 Part no	版數 Ver	英 文 名 稱 Description	中 文 名 稱 Chinese	需要用量 Regd no	參考價 Ref Price
		93903-34380	0	SCREW TAPPING 4*12	螺釘 4*12	12	
		93903-GY6-9000	0	SCREW TAPPING 4*14	螺釘4*14	2	
		94050-06080	0	NUT FLANGE 6MM	螺帽 6MM	2	
		95701-06012-08	0	BOLT FLANGE 6*12	螺絲 6*12	2	

F 13

F 14 Air Cleaner

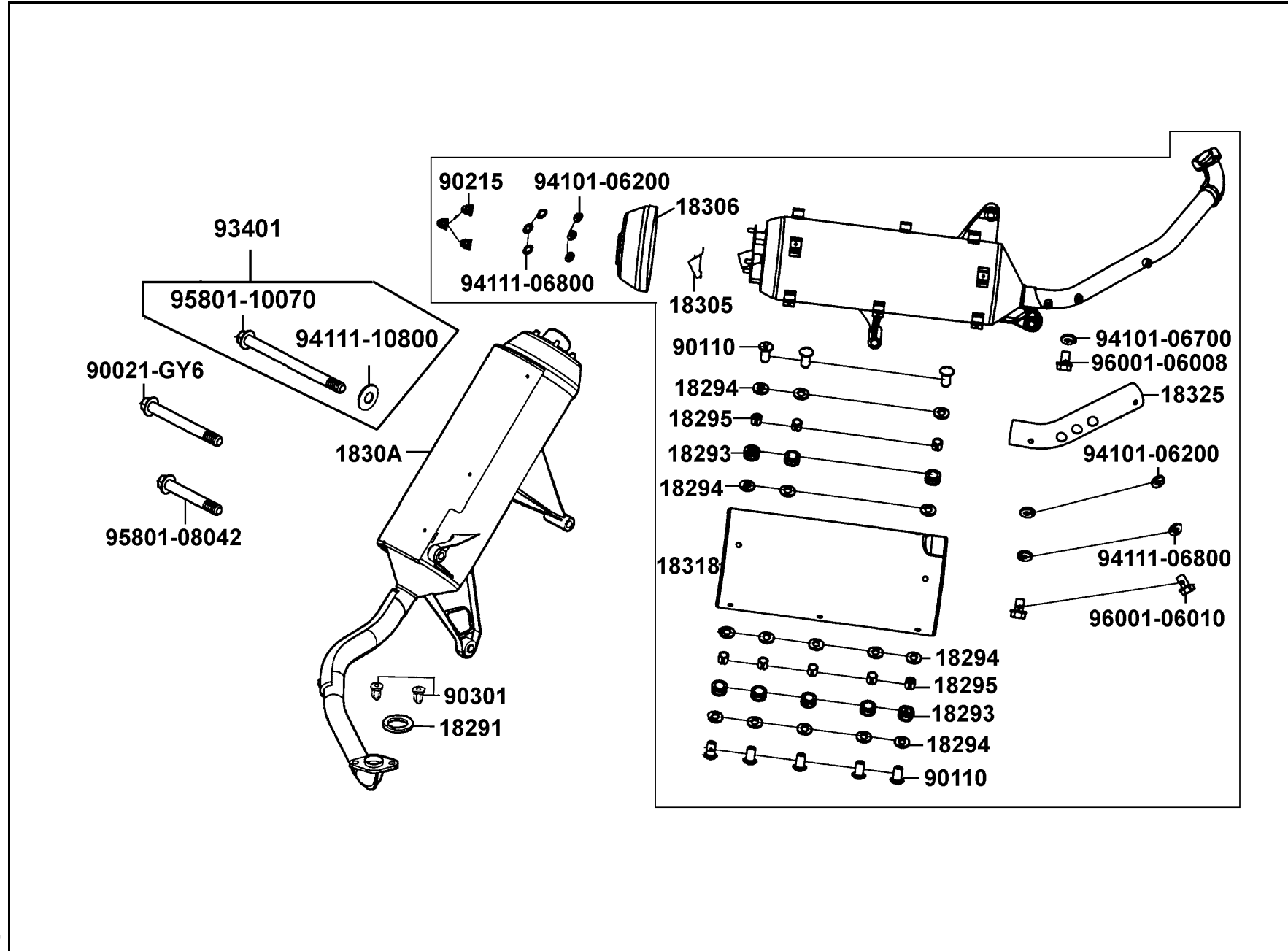
空氣濾清器



販賣記號 Sales mark	項目 Ref no	零件號碼 Part no	版數 Ver	英文名稱 Description	中文名稱 Chinese	需要用量 Regd no	參考價 Ref Price
		17214-LLJ3-E00	0	SEAL AIR/C COVER	空氣濾清器蓋油封	1	
		17215-KGBG-9000	0	CLIP ASSY AIR/C DUCT	固定管夾	1	
		1721A-LLJ3-E00	0	ELEMENT ASSY AIR/C	空氣濾清器海綿組	1	
		1723A-LLJ3-E00	0	CASE ASSY AIR/C	空氣濾清器箱組	1	
		17231-LLJ3-E00	0	COVER COMP AIR/C	空氣濾清器蓋	1	
		17359-419-6700	0	JOINT BREATHER TUBE	通氣管接頭二期	1	
		17370-419-7010	0	PLUG BREATHER TUBE	管塞	1	
		17371-174-6700	0	CLIP BREATHER TUBE	通氣管夾	2	
		8360A-LLJ3-E00	0	CHAMBER ASSY AIR/C	空氣室組	1	
		90114-GM4-0110	1	BOLT FLANGE SH 6*28	螺絲 6*28	3	
		90652-KHE7-9000	0	BAND CONNECTING TUBE	連接管固定帶	1	
		90652-LLJ3-E00	0	BAND CONNECTING TUBE	連接管固定帶	1	
		93891-05016-08	0	SCREW WASHER 5*16	螺絲 5*16	6	
		93903-25480	0	SCREW TAPPING 5*20	螺釘 5*20	6	
		93903-34380	0	SCREW TAPPING 4*12	螺釘 4*12	2	
		95002-02130	0	CLIP B 12.5 TUBE	管夾	1	
		95003-23027-60	0	V TUBE 8*12*270	通氣管 8*12*270	1	

F 15 Exhaust Muffler

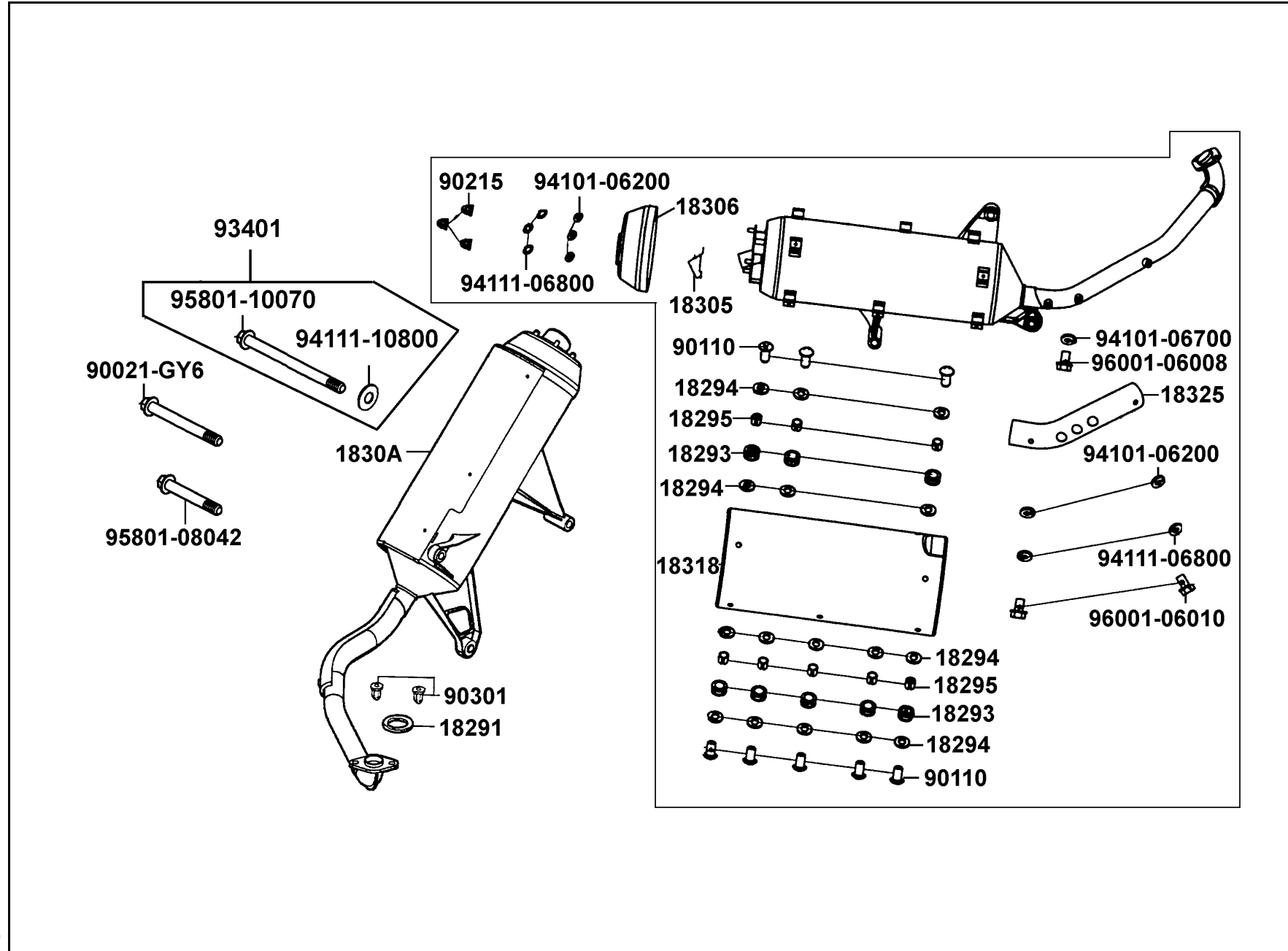
排
氣
管



販賣記號 Sales mark	項目 Ref no	零件號碼 Part no	版數 Ver	英文名稱 Description	中文名稱 Chinese	需要用量 Regd no	參考價 Ref Price
		18291-166-0040	0	GASKET EXH PIPE	排氣管墊圈	1	
		18293-KCE-9000	0	RUBBER A PROTR	橡皮	8	
		18294-KBE-9000	0	PACKING PROTECTOR	墊片	16	
		18295-KCE-9000	0	COLLAR M6	套筒 6MM	8	
		18305-LLJ3-E00	0	PROTECTOR TAIL PIPE	排氣管後護板座	1	
		18306-LLJ3-E00	0	TAIL CAP MUFFLER	排氣管尾蓋	1	
		1830A-LLJ3-M30	0	MUFFLER ASSY EXH	排氣管組	1	
		18318-LLJ3-M30	0	PROTECTOR MUFFLER	排氣管護蓋	1	
		18325-LLJ3-E00	0	PROTECTOR EXH PIPE	排氣連接管護蓋	1	
		90021-GY6-9000	0	BOLT WASHER COMP	螺絲	1	
		90110-KHD8-9000	0	SCREW SPECIAL 6*20	特殊螺絲 6*20	8	
		90215-GM0-9100	0	NUT CAP 6MM	螺帽 6MM	3	
		90301-GY6-9010	1	NUT (HEX) CAP 8MM	圓螺帽 8MM	2	
		93401-LLJ3-E00	1	BOLT SPRING WASHER	螺絲	1	
		94101-06200	0	WASHER PLAIN 6MM	華司 6MM	5	
		94101-06700	0	WASHER PLAIN 6MM	平華司 6MM	1	
		94111-06800	0	WASHER SPRING 6MM	彈簧華司 6MM	5	
		94111-10800	0	WASHER SPG 10MM	彈簧華司 10MM	1	
		95801-08042-07	0	BOLT FLANGE 8*42	螺絲 8*42	1	
		95801-10070-07	0	BOLT FLANGE 10*70	螺絲 10*70	1	

F 15 Exhaust Muffler

排氣管



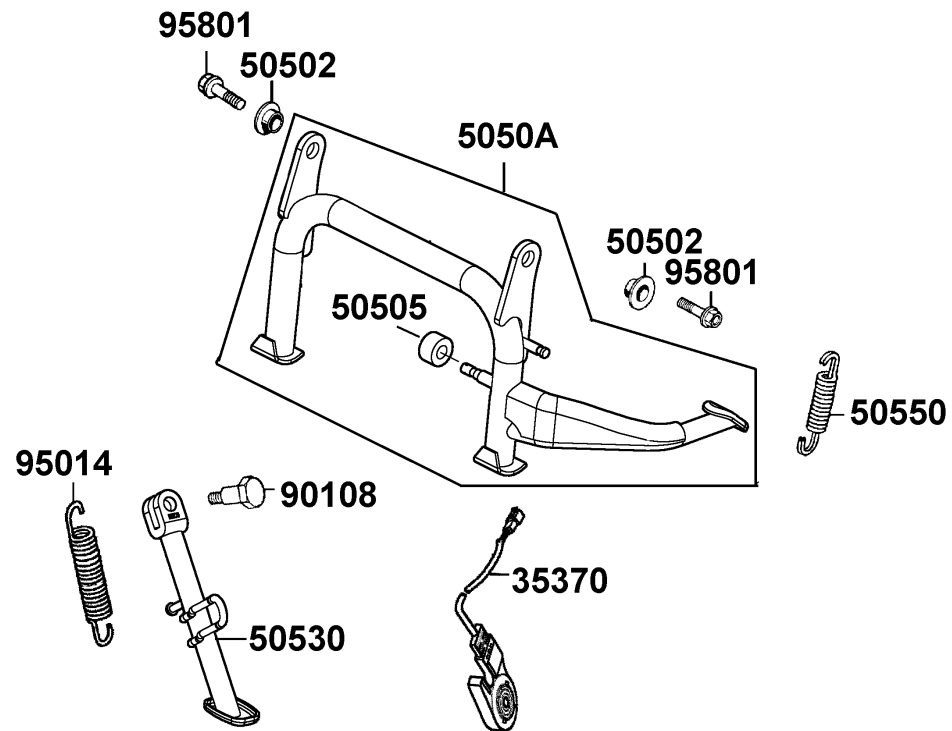
販賣記號 Sales mark	項目 Ref no	零件號碼 Part no	版數 Ver	英 文 名 稱 Description	中 文 名 稱 Chinese	需要用量 Regd no	參考價 Ref Price
		96001-06010-02	0	BOLT FLANGE SH 6*10	螺絲 6*10	2	
		96001-06008-07	0	BOLT FLANGE SH 6*8	螺絲 6*8	1	

F 15

F 16

Stand●Kick Starter Arm

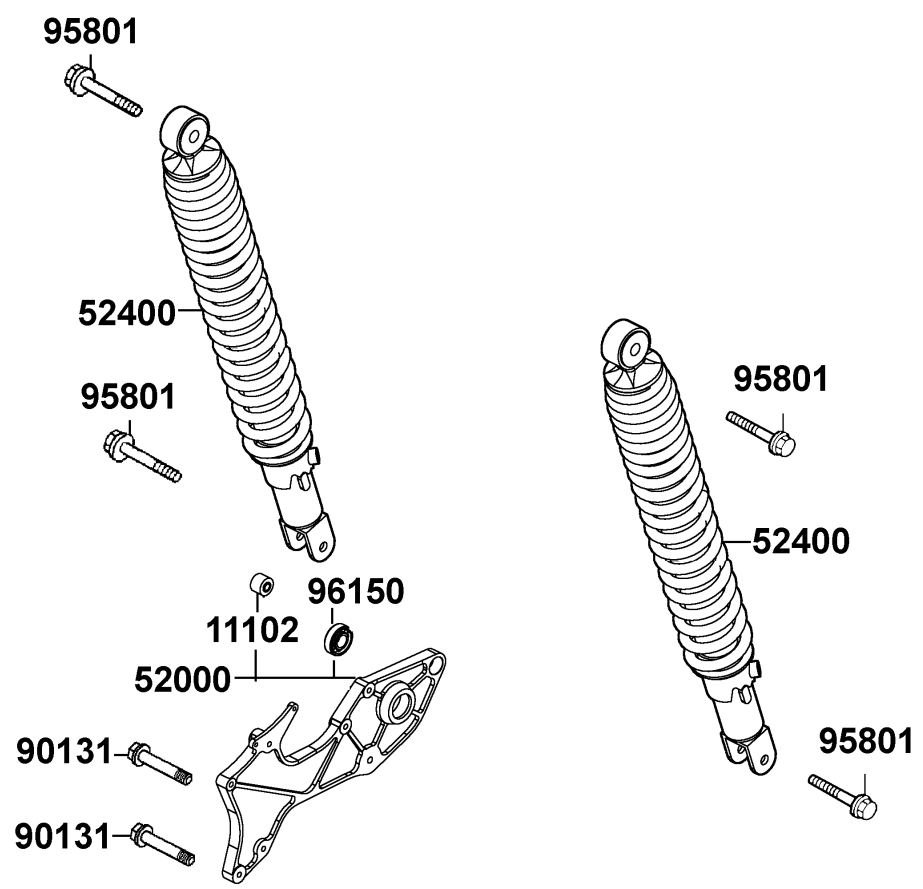
腳架
●
起動踏桿



販賣記號 Sales mark	項目 Ref no	零件號碼 Part no	版數 Ver	英文名稱 Description	中文名稱 Chinese	需要用量 Regd no	參考價 Ref Price
		35370-LLJ3-E00	0	SW UNIT SIDE STAND	主腳架開關	1	
		50502-GY6-9010	0	COLLAR MAIN STAND	主腳架套環	2	
		50505-KKD7-9000	0	STOPPER RUBBER	主腳架橡皮	1	
		5050A-LLJ3-E01	1	STAND ASSY MAIN	主腳架組	1	
		50530-LLJ3-E00	0	BAR SIDE STAND	側腳架	1	
		50550-KKC2-E000	0	SPG ASSY MAIN STAND	主腳架彈簧	1	
		90108-KKC4-900	0	SCREW SIDE STAND PIVOT	側腳架螺絲	1	
		95014-72204	0	SPG B1 SIDE STAND	側腳架彈簧	1	
		95801-10025-08	0	BOLT FLANGE 10*25	螺絲 10*25	2	

F 17 Rear Cushion

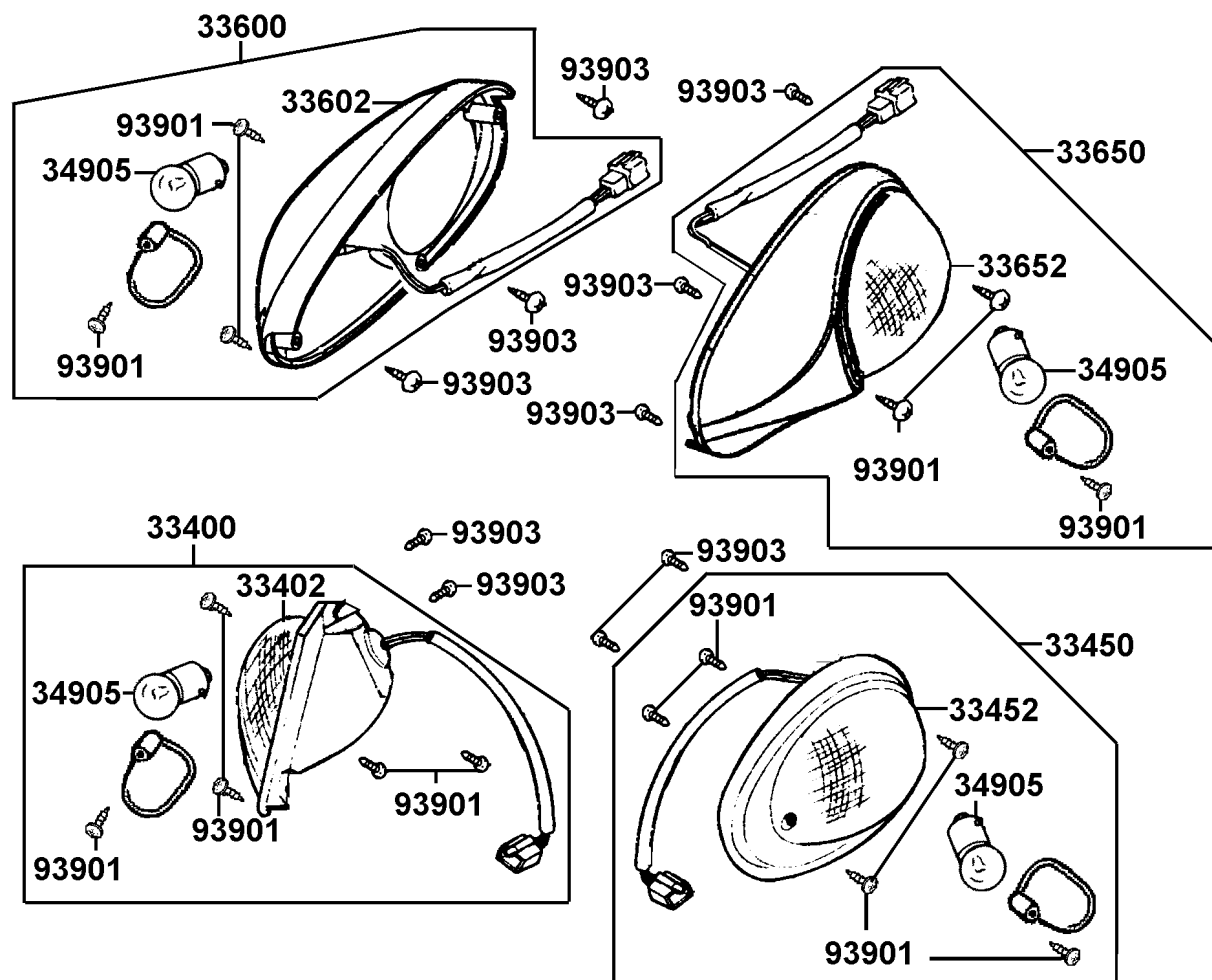
後
避
震
器



販賣記號 Sales mark	項目 Ref no	零件號碼 Part no	版數 Ver	英 文 名 稱 Description	中 文 名 稱 Chinese	需要用量 Regd no	參考價 Ref Price
		11102-187-0030	3	RUB BUSH ENG HANGER	引擎吊架襯套	1	
		52000-LLJ3-E00	0	FORK ASSY REAR	後叉	1	
		52400-LLJ3-E00	4	CUSHION ASSY R RR	後右避震器	2	
		90131-KAF-9000	0	BOLT FLANGE 8*42	螺絲 8*42	2	
		95801-10035-08	0	BOLT FLANGE 10*35	螺絲 10*35	4	
		96150-62040-10	0	BEARING BALL RADIAL 6204	後叉軸承	1	

F 18 Front Winker

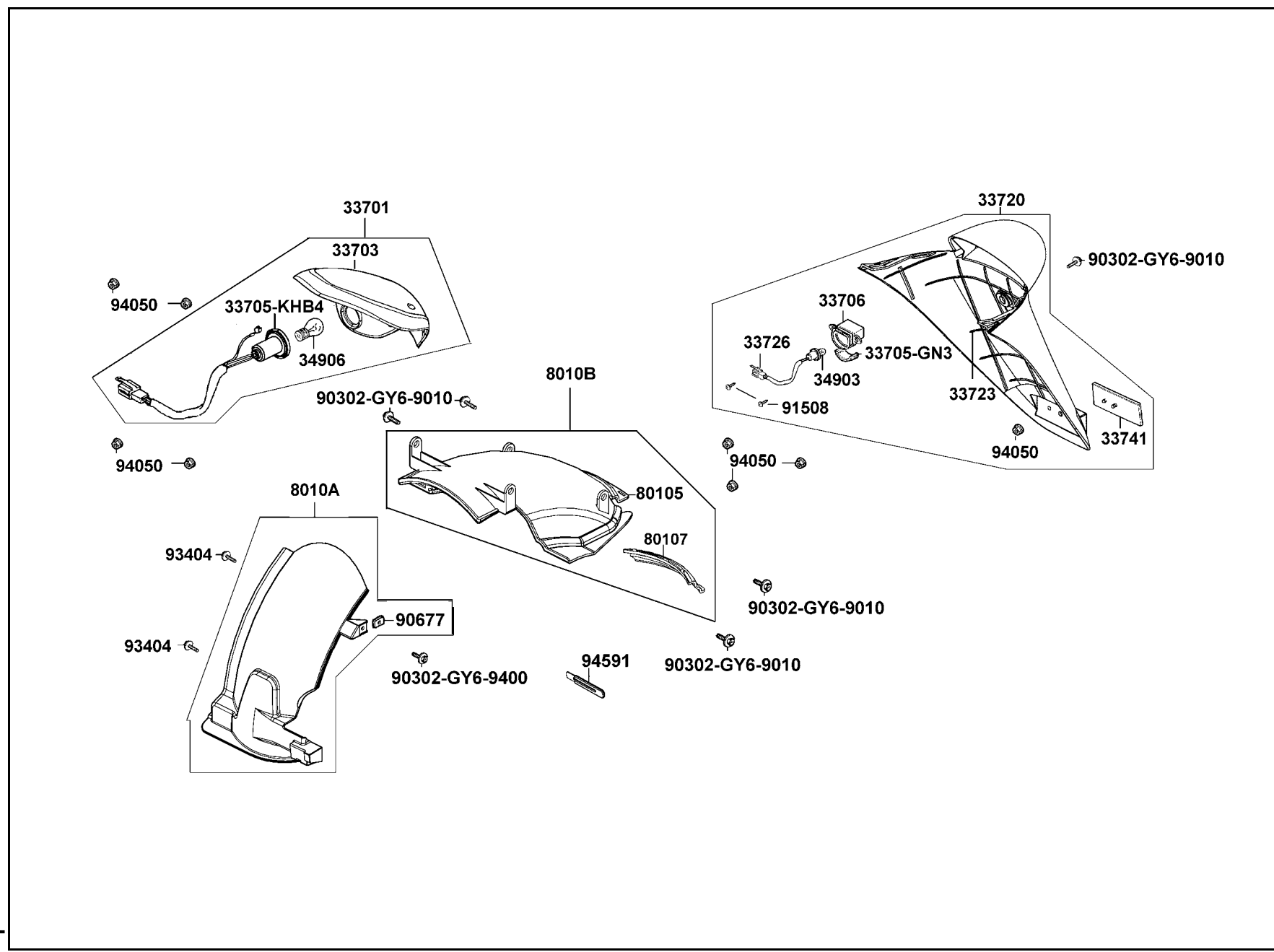
前
方
向
燈



販賣記號 Sales mark	項目 Ref no	零件號碼 Part no	版數 Ver	英文名稱 Description	中文名稱 Chinese	需要用量 Regd no	參考價 Ref Price
		33400-LLJ3-M30	0	WINKER ASSY R FR	右前方向燈組	1	
		33402-LLJ3-M30	0	LENS R FR WINKER	右前方向燈殼	1	
		33450-LLJ3-M30	0	WINKER ASSY L FR	左前方向燈組	1	
		33452-LLJ3-M30	0	LENS L FR WINKER	左前方向燈殼	1	
		33600-LLJ3-M30	0	WINKER ASSY R RR	右後方向燈組	1	
		33602-KKD6-E000	0	LENS R RR WINKER	右後方向燈殼	1	
		33650-LLJ3-M30	0	WINKER ASSY L RR	左後方向燈組	1	
		33652-KKD6-E000	0	LENS L RR WINKER	左後方向燈殼	1	
		34905-KCP-9000	0	BULB WINKER	方向燈燈泡	4	
		93901-32320	0	SCREW TAPPING 3*12	螺絲 3*12	4	
		93903-34380	0	SCREW TAPPING 4*12	螺絲 4*12	12	

F 19 Rear Light ● Rear Fender

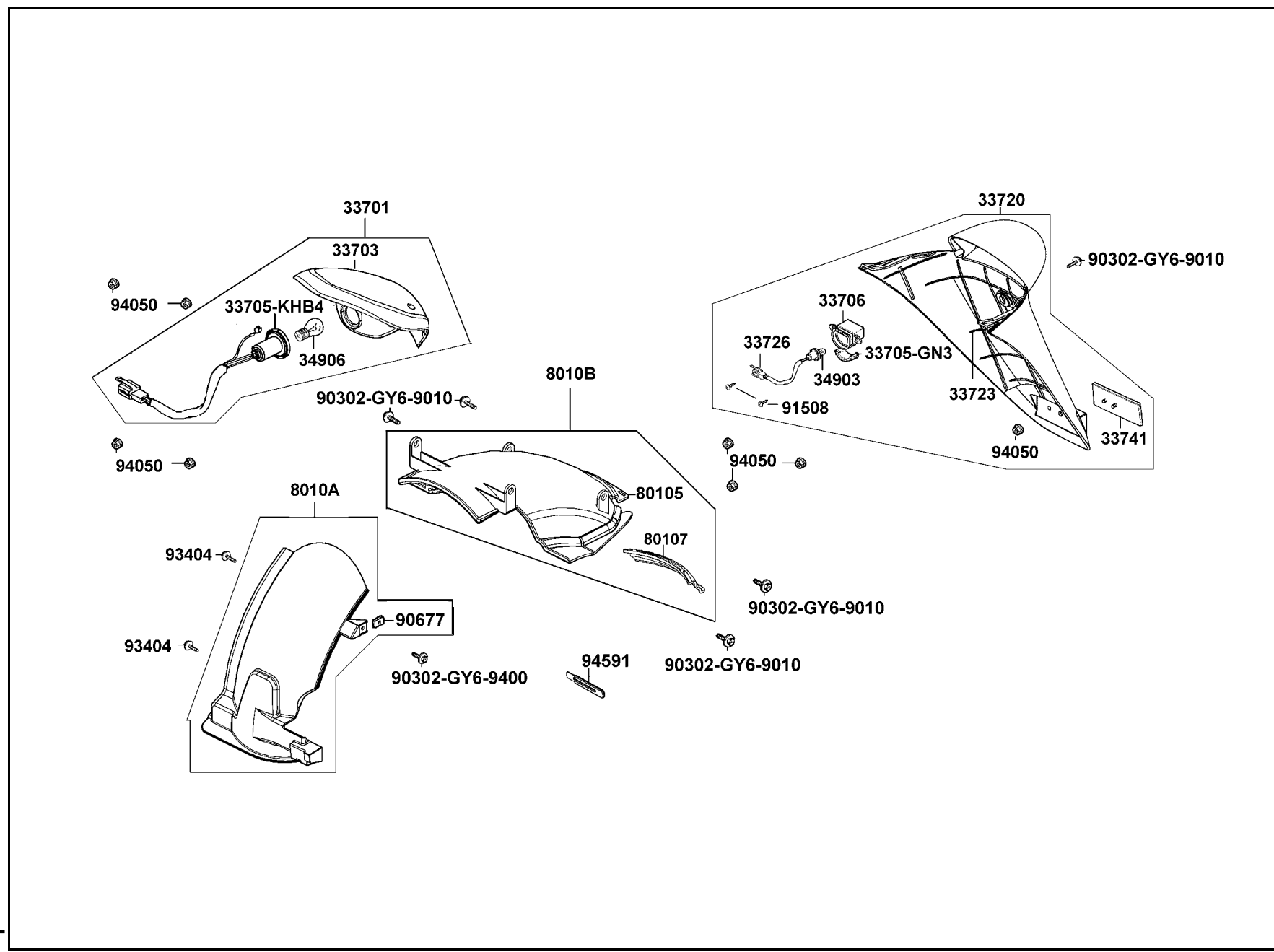
後
燈
●
後
土
除



販賣記號 Sales mark	項目 Ref no	零件號碼 Part no	版數 Ver	英文名稱 Description	中文名稱 Chinese	需要用量 Regd no	參考價 Ref Price
		33701-LLJ3-E00	0	LIGHT ASSY TAIL	後燈組	1	
		33703-KHB4-E000	0	LENS TAIL LIGHT	後燈殼	1	
		33705-GN3-6710-M1	0	LENS LICENSE	牌照燈殼	1	
		33705-KHB4-E00	0	BASE COMP TAIL LIGHT	後燈座	1	
		33706-GN3-6710-M1	0	COVER LICENSE	牌照燈蓋	1	
		33720-LLJ3-M30	0	LIGHT ASSY LICENSE	牌照燈殼組	1	
		33723-LLJ3-E00	0	BASE LICENSE	牌照燈座	1	
		33726-LLJ3-E00	0	SOCKET COMP	牌照燈配線	1	
		33741-KHC5-M30	0	REFLEX REFLECTOR	反光鏡片	1	
		34903-KCP-9000	0	BULB POSITION	位置燈燈泡	1	
		34906-KCP-9000	0	BULB TAIL & STOP	後燈燈泡	1	
		80105-LLJ3-E00	2	FENDER RR INNER	後內土除	1	
		80107-LLJ3-E00	2	FENDER RR LOW	後下土除	1	
		8010A-LLJ3-E00	0	FENDER ASSY RR TIRE	後土除組	1	
		8010B-LLJ3-E00	0	FENDER ASSY RR INNER	後內土除	1	
		90302-GY6-9010	0	BOLT- WASHER 5*12	螺絲 5*12	5	
		90302-GY6-9400	0	BOLT WASHER 5*16	螺絲 5*16	1	
		90677-GR1-0030	1	NUT CLIP 5MM	帽夾 5MM	1	
		91508-KV7-6710-M1	0	SCREW TAPPING 4*14	螺釘 4*14	2	
		93404-06016-07	0	BOLT WASHER 6*16	螺絲 6*16	4	

F 19 Rear Light ● Rear Fender

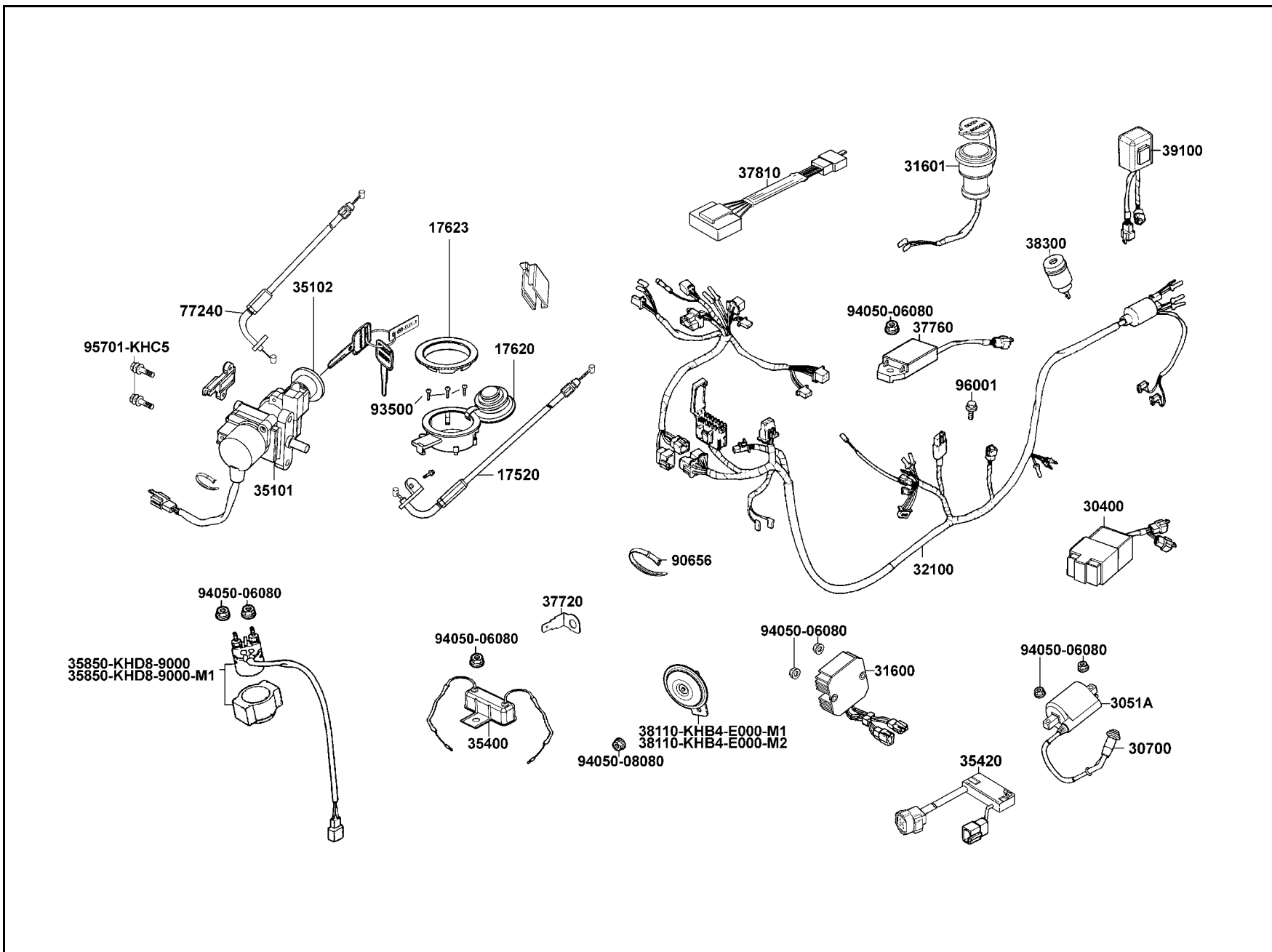
後
燈
●
後
土
除



販賣記號 Sales mark	項目 Ref no	零件號碼 Part no	版數 Ver	英 文 名 稱 Description	中 文 名 稱 Chinese	需要用量 Regd no	參考價 Ref Price
		94050-05080	0	NUT FLANGE 5MM	螺帽 5MM	7	
		94591-KBF-900	2	CLIP 2*70	環夾	5	

F 20 Wire Harness

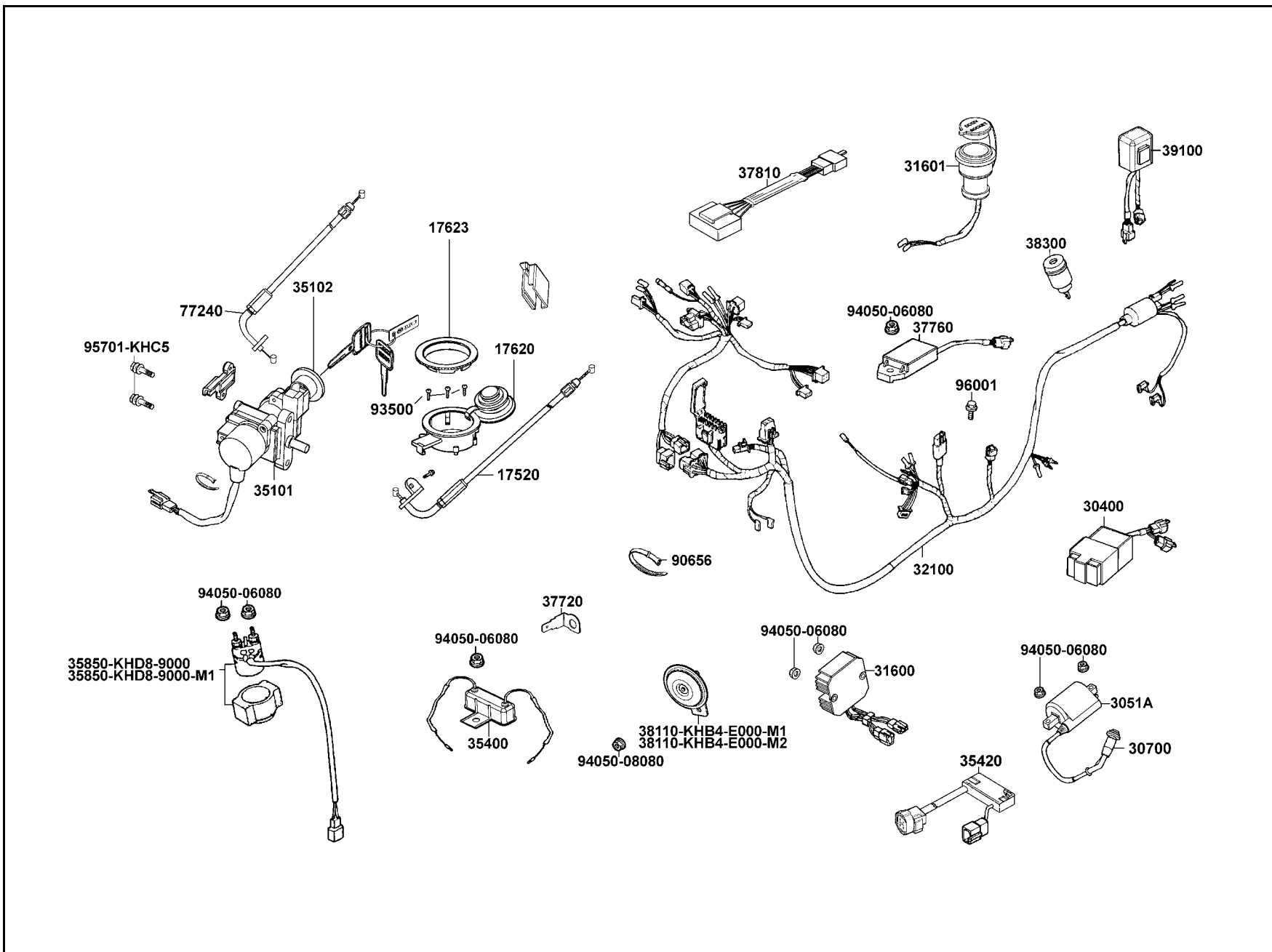
主
電
路
配
線



販賣記號 Sales mark	項目 Ref no	零件號碼 Part no	版數 Ver	英文名稱 Description	中文名稱 Chinese	需要用量 Regd no	參考價 Ref Price
		17520-LLJ3-M30	0	CABLE COMP FUEL CAP	油箱蓋導線	1	
		17620-LLJ3-M3B	0	CAP COMP FUEL FILLER	油箱蓋	1	
		17623-LAB4-90B	0	COLLAR FUEL CAP	油箱蓋套筒	1	
		30400-LLJ3-E00	2	UNIT CDI	C.D.I.組	1	
		3051A-LLJ3-E00	0	COIL ASSY IGNITION	點火線圈	1	
		30700-KFC8-E000-M8	1	CAP ASSY NOISE SUPPRESSOR	火星塞蓋	1	
		31600-KM1-009	9	REG REC COMP	整流器	1	
		31601-LLJ3-E00	0	SOCKET COMP DC 12V	手機充電座	1	
		32100-LLJ3-E00	4	HARNESS WIRE	主配線	1	
		35101-KHC4-3050-M2	0	SW SET COMB & LOCK	主開關	1	
		35102-LAB4-90B	0	COLLAR MAIN SW	主開關指示器套筒	1	
		35400-KHE7-900	1	RESISTOR COMP	電阻器組	1	
		35420-LLJ3-E00	0	CONTROLLER OIL LIGHT	油燈控制器	1	
		35850-KHD8-9000	1	SET START MAG	起動開關組	1	
		35850-KHD8-9000-M1	0	SET START MAG	起動開關組	1	
		37720-KGBG-E000	0	EARTH TERMINAL HEATER	接地板	1	
		37760-KGBG-E100	0	UNIT HEATER CONTROL	加熱控制器	1	
		37810-LLJ3-E00	0	INDICATOR FUEL LEVEL	油量指示控制器	1	
		38110-KHB4-E000-M1	0	HORN COMP	喇叭	1	
		38110-KHB4-E000-M2	0	HORN COMP	喇叭	1	

F 20 Wire Harness

主
電
路
配
線

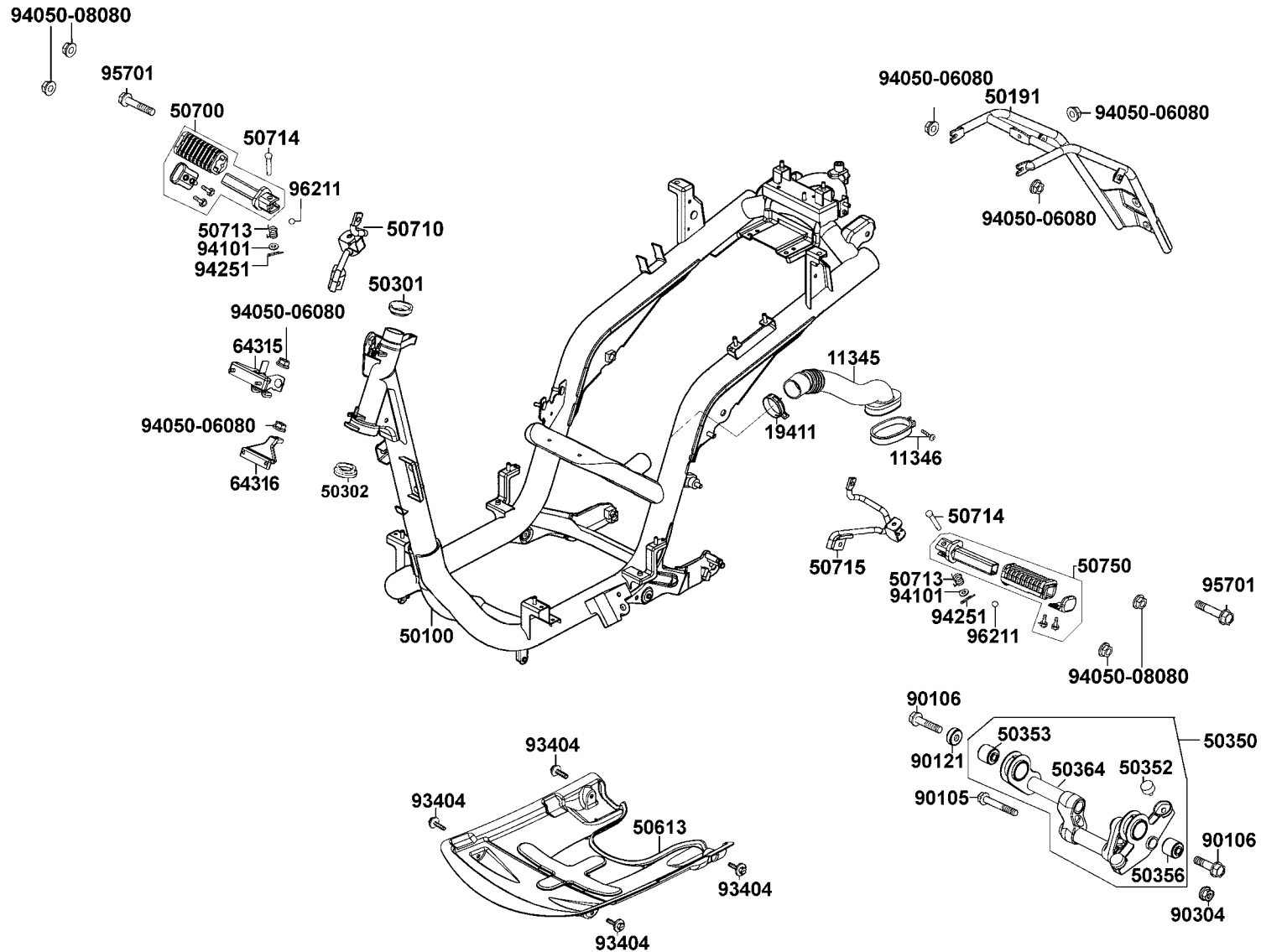


販賣記號 Sales mark	項目 Ref no	零件號碼 Part no	版數 Ver	英文名稱 Description	中文名稱 Chinese	需要用量 Regd no	參考價 Ref Price
		38300-KCE-9000	1	RELAY ASSY WINKER	方向燈繼電器	1	
		39100-KHD8-9000	0	EMI FILTER MOTOR	風扇馬達濾波器	1	
		77240-LLJ3-E01	1	CABLE COMP SEAT LOCK	座墊導線	1	
		90656-KDU-9000	0	BAND HARNESS WIRE	配線夾	10	
		94050-06080	0	NUT FLANGE 6MM	螺帽 6MM	8	
		94050-08080	0	NUT FLANGE 8MM	螺帽 8MM	1	
		95701-KHC5-E000-IT	3	BOLT TORQUE 8*25	螺絲 8*25	2	
		96001-06014-08	0	BOLT FLANGE SH 6*14	螺絲 6*14	2	

F 20

F 21 Frame Body

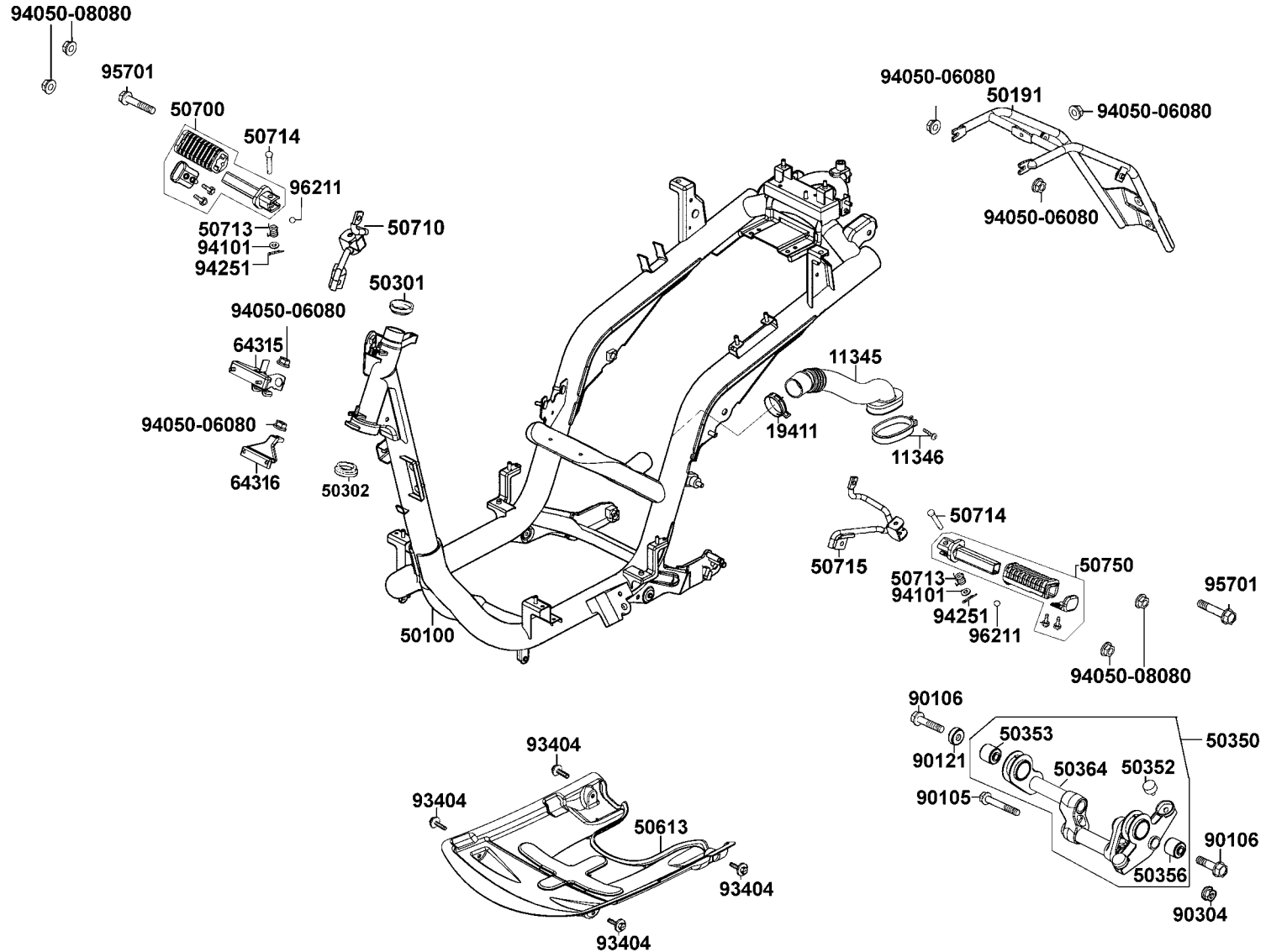
車體



販賣記號 Sales mark	項目 Ref no	零件號碼 Part no	版數 Ver	英 文 名 稱 Description	中 文 名 稱 Chinese	需要用量 Regd no	參考價 Ref Price
		11345-LLJ3-E00	0	DUCT L COVER	冷卻導管	1	
		11346-GY6-9010	0	BAND L COVER DUCT	導管束帶	1	
		19411-KCB-9000	0	CLIP HOSE	管夾	1	
		50100-LLJ3-M30	0	BODY COMP FRAME	車體	1	
		50191-LLJ3-E00	0	STAY RR FENDER	後土除支架	1	
		50301-KN7-6710	2	RACE UP STRG BALL	上珠碗	1	
		50302-268-0110	0	RACE (STRG BOT) BALL	下珠碗	1	
		50350-LLJ3-E00	0	HANGER ASSY ENG	引擎吊架	1	
		50352-GY6-9000	0	RUBBER STOPPER	引擎吊架止滑橡皮	2	
		50353-KN7-9010	0	BUSH A ENG HANGER	引擎吊架襯套 A	2	
		50356-KHE7-E000	0	BUSH SWING LOCK	引擎吊架橡皮襯套	2	
		50364-KHE7-E000	0	COLLAR ENG HANGER	引擎吊架套筒	1	
**		50613-LLJ3-E00	0	COVER UNDER	底蓋	1	
		50700-LLJ3-E00	0	BAR R RR STEP	右後踏板	1	
		50710-LLJ3-E00	0	BAR R RR STEP	右後踏板支架	1	
		50713-KEB7-9000	0	SPRING	彈簧	2	
		50714-LLJ3-E00	0	PIN RR STEP	桿銷	2	
		50715-LLJ3-E00	0	BAR L RR STEP	左後踏板支架	1	
		50750-LLJ3-E00	0	BAR L RR STEP	左後踏板	1	
		64315-LLJ3-E00	4	STAY RADIATOR UP	水箱上支架	1	

F 21 Frame Body

車體

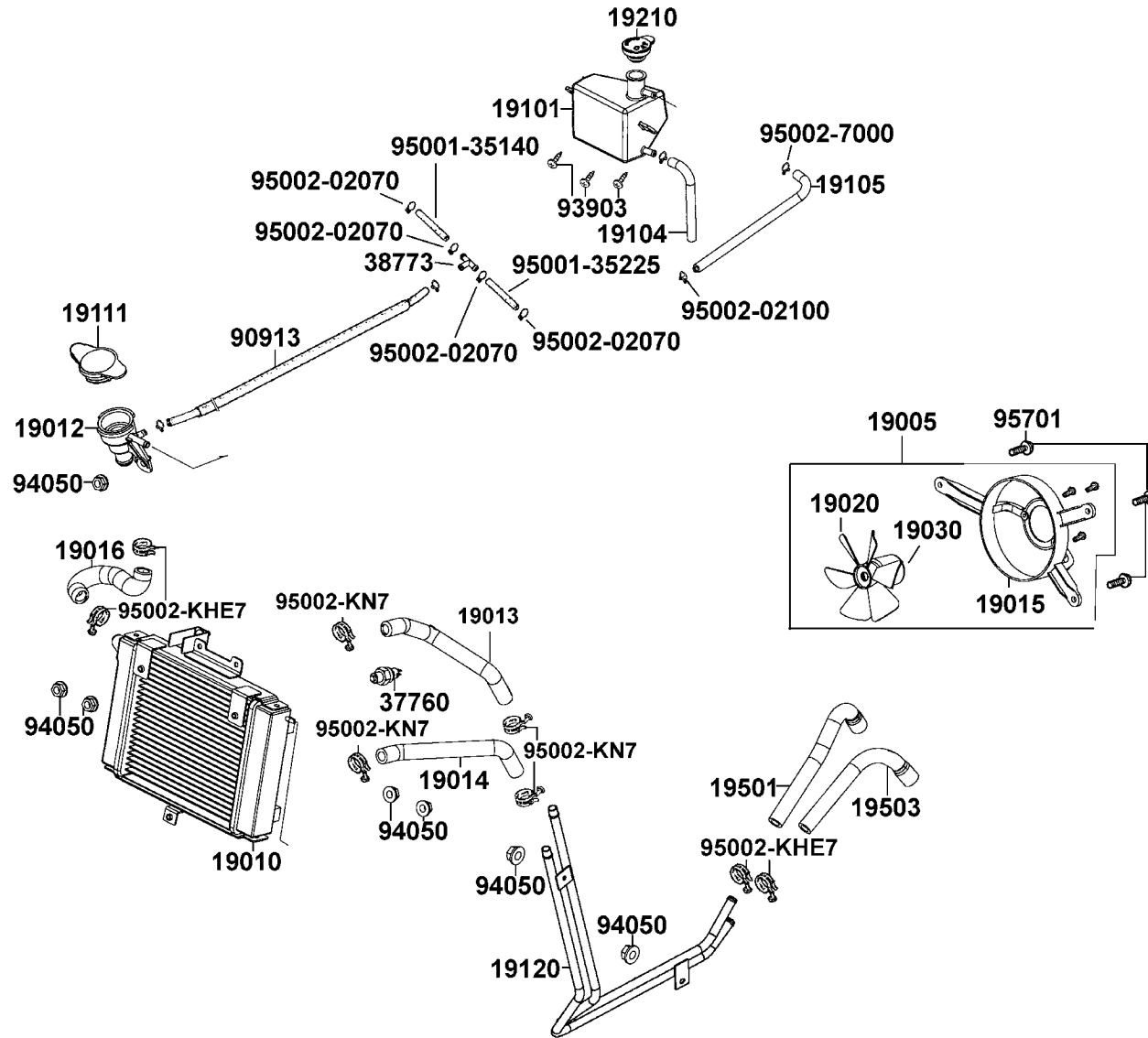


販賣記號 Sales mark	項目 Ref no	零件號碼 Part no	版數 Ver	英文名稱 Description	中文名稱 Chinese	需要用量 Regd no	參考價 Ref Price
		64316-LLJ3-E00	0	STAY RADIATOR LOW	水箱下支架	1	
		90105-KN7-6700	1	BOLT FLANGE 10*235.5	螺絲 10*235.5	1	
		90106-KHE7-E000	0	BOLT FLANGE 12*59	螺絲 12*59	2	
		90121-KHE7-E000	0	COLLAR DISTANCE	套筒	1	
		90304-GE8-0040	0	NUT U 10MM	螺帽 10MM	1	
		93404-06016-07	0	BOLT WASHER 6*16	螺絲 6*16	4	
		94101-08800	0	WASHER PLAIN 8MM	華司 8MM	2	
		94050-06080	0	NUT FLANGE 6MM	螺帽 6MM	5	
		94050-08080	0	NUT FLANGE 8MM	螺帽 8MM	4	
		94251-08400	0	PIN LOCK 8MM	插梢	2	
		95701-08050-07	0	BOLT FLANGE 8*50	螺絲 8*50	2	
		96211-08000	0	BALL STEEL 8	鋼珠	2	

販賣記號 Sales mark	項目 Ref no	零件號碼 Part no	版數 Ver	英文名稱 Description	中文名稱 Chinese	需要用量 Regd no	參考價 Ref Price
		19005-LLJ3-E00	0	SHROUD ASSY	冷卻風扇組	1	
		19010-LLJ3-E00	0	RADIATOR COMP	水箱	1	
		19012-KHD8-9000	4	UNIT RADIATOR	減壓蓋	1	
		19013-LLJ3-E00	1	HOSE WATER INLET	水管	1	
		19014-LLJ3-E00	0	HOSE WATER OUTLET	水管	1	
		19015-LLJ3-E00	0	SHROUD COMP	風扇覆環	1	
		19016-LLJ3-E00	0	HOSE WATER – UNIT CAP	水管	1	
		19020-KED9-900	0	FAN COOLING	風扇	1	
		19030-KHD8-9000	0	MOTOR ASSY FAN	風扇馬達	1	
		19101-LLJ3-E00	0	TANK RESERVE	預備水箱	1	
		19104-LLJ3-E000	0	HOSE ASSY DRAIN	溢流管	1	
		19105-LLJ3-E00	0	HOSE ASSY RESERVE TANK –WATER	水管	1	
		19111-GE2-0040	1	CAP COMP	水箱蓋	1	
		19120-LLJ3-E00	3	PIPE COMP WATER	水管	1	
		19210-KKC4-9000	0	CAP RESERVE TANK	預備水箱蓋	1	
		19501-LLJ3-E00	0	HOSE A WATER	水管 A	1	
		19503-LLJ3-E00	0	HOSE C WATER	水管 C	1	
		37760-KHD8-9000	0	SW ASSY THERMO	調溫開關	1	
		38773-PB9-0000	0	JOINT 3 WAY 3.5	三向管接頭	1	
		90913-KKC4-9000	0	TUBE ASSY WATER PUMP TO RAD	水管組	1	

F 22 Radiator

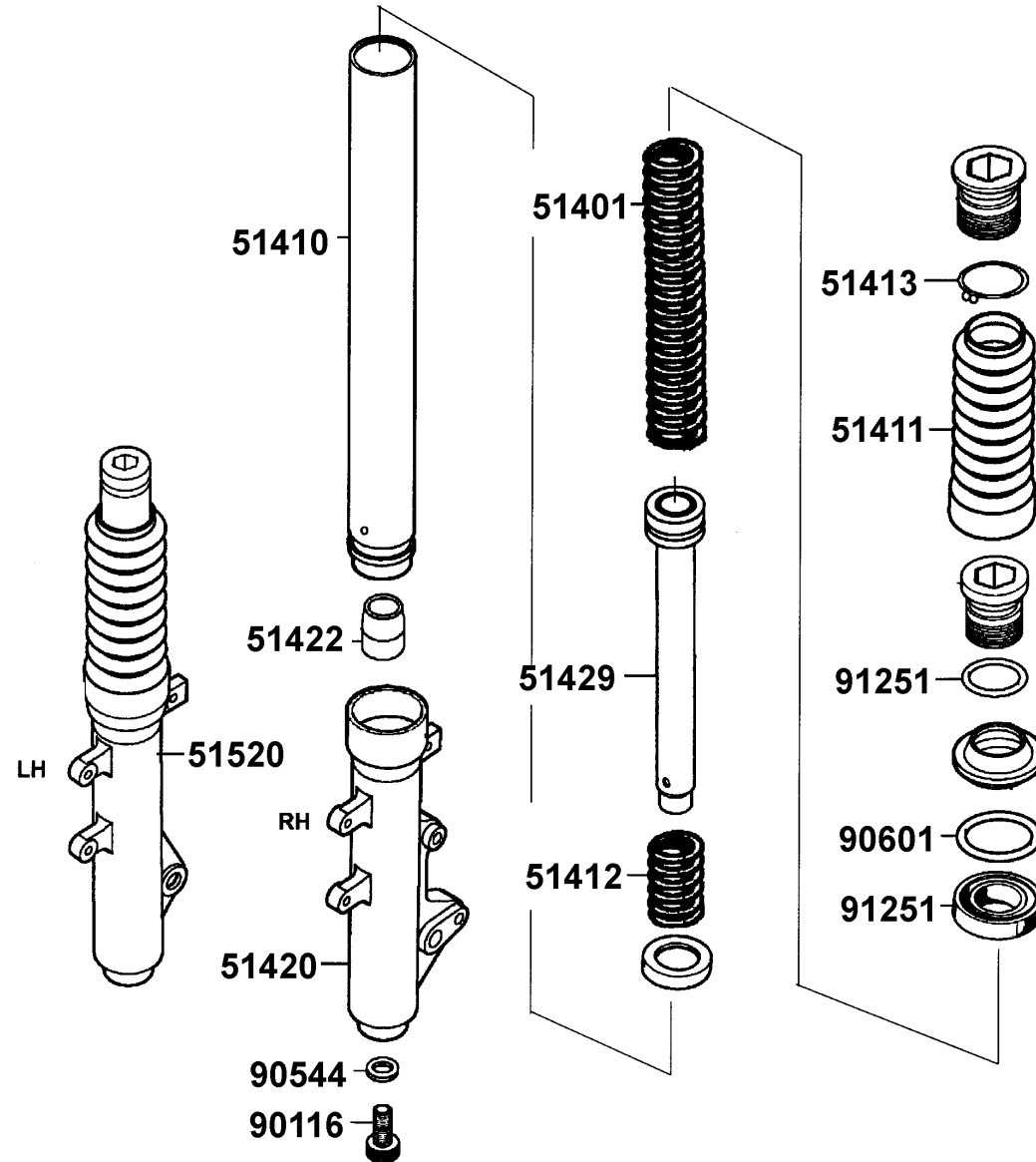
水箱



販賣記號 Sales mark	項目 Ref no	零件號碼 Part no	版數 Ver	英文名稱 Description	中文名稱 Chinese	需要用量 Regd no	參考價 Ref Price
		90914-LLJ3-E00	0	TUBE ASSY WATER PUMP	水管組	1	
		93903-35380	0	SCREW TAPPING 5*16	螺釘 5*16	3	
		94050-06080	0	NUT FLANGE 6MM	螺帽 6MM	7	
		95001-35140-40	0	TUBE FUEL 3.5*140	通氣管 3.5*140	1	
		95001-35225-40	0	TUBE FUEL 3.5*225	通氣管 3.5*225	1	
		95002-02070	0	CLIP B7 TUBE	管夾	4	
		95002-02100	0	CLIP B10 TUBE	管夾	1	
		95002-70000	0	CLIP C11 TUBE	管夾	1	
		95002-KHE7-9000	0	CLIP WATER HOSE	水管夾	2	
		95002-KN7-9100	1	CLIP TUBE	水管夾	6	
		95701-06016-08	0	BOLT FLANGE 6*16	螺絲 6*16	3	

F 23 Separated Parts Of Fr Fork

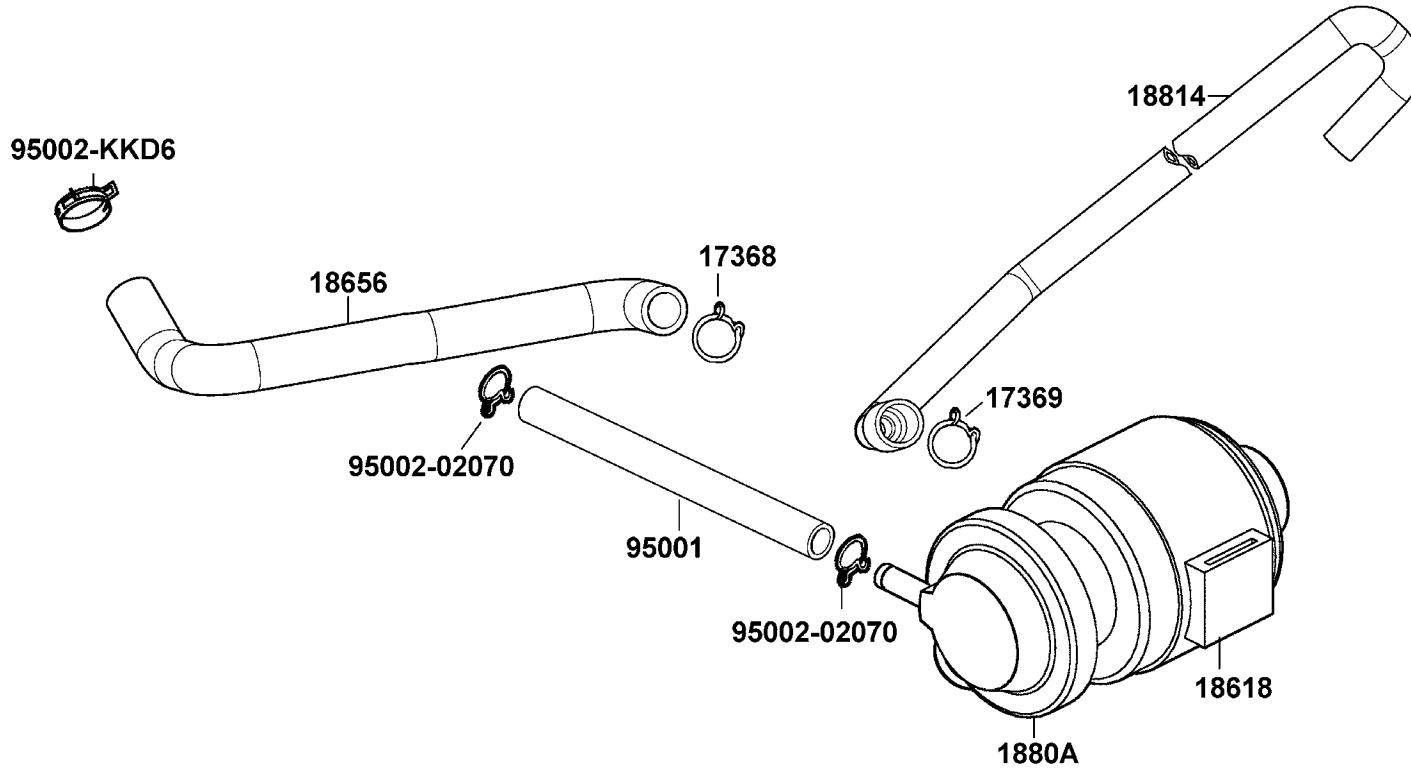
前
叉
附
件



販賣記號 Sales mark	項目 Ref no	零件號碼 Part no	版數 Ver	英 文 名 稱 Description	中 文 名 稱 Chinese	需要用量 Regd no	參考價 Ref Price
		51401-LLJ3-E00	0	SPRING	彈簧	2	
		51410-LLJ3-E00	0	FORK PIPE COMP	前避震器管	2	
		51411-LLJ3-E00	0	BOOT	護套	2	
		51412-LLJ3-E00	0	REBOUND SPRING	回位彈簧	2	
		51413-LLJ3-E00	0	BOOT BAND	護套夾	2	
		51420-LLJ3-E00	0	BOTTOM CASE R	右前避震器底管	1	
		51422-KED9-900	0	OIL LOCK PIECE	止油接頭	2	
		51429-LLJ3-E00	0	PIPE SEAT COMP	避震管座	2	
		51520-LLJ3-E00	0	BOTTOM CASE L	左前避震器底管	1	
		90116-KEC8-9000	0	BOLT	螺絲	2	
		90544-KEC8-9000	0	PACKING	墊片	2	
		90601-LLJ3-E00	0	RING OIL SEAL STOPPER	油封止位環	2	
		91251-LLJ3-E00	0	OIL SEAL	前避震器油封	2	

F 24 Ai/c-Aicv Assy

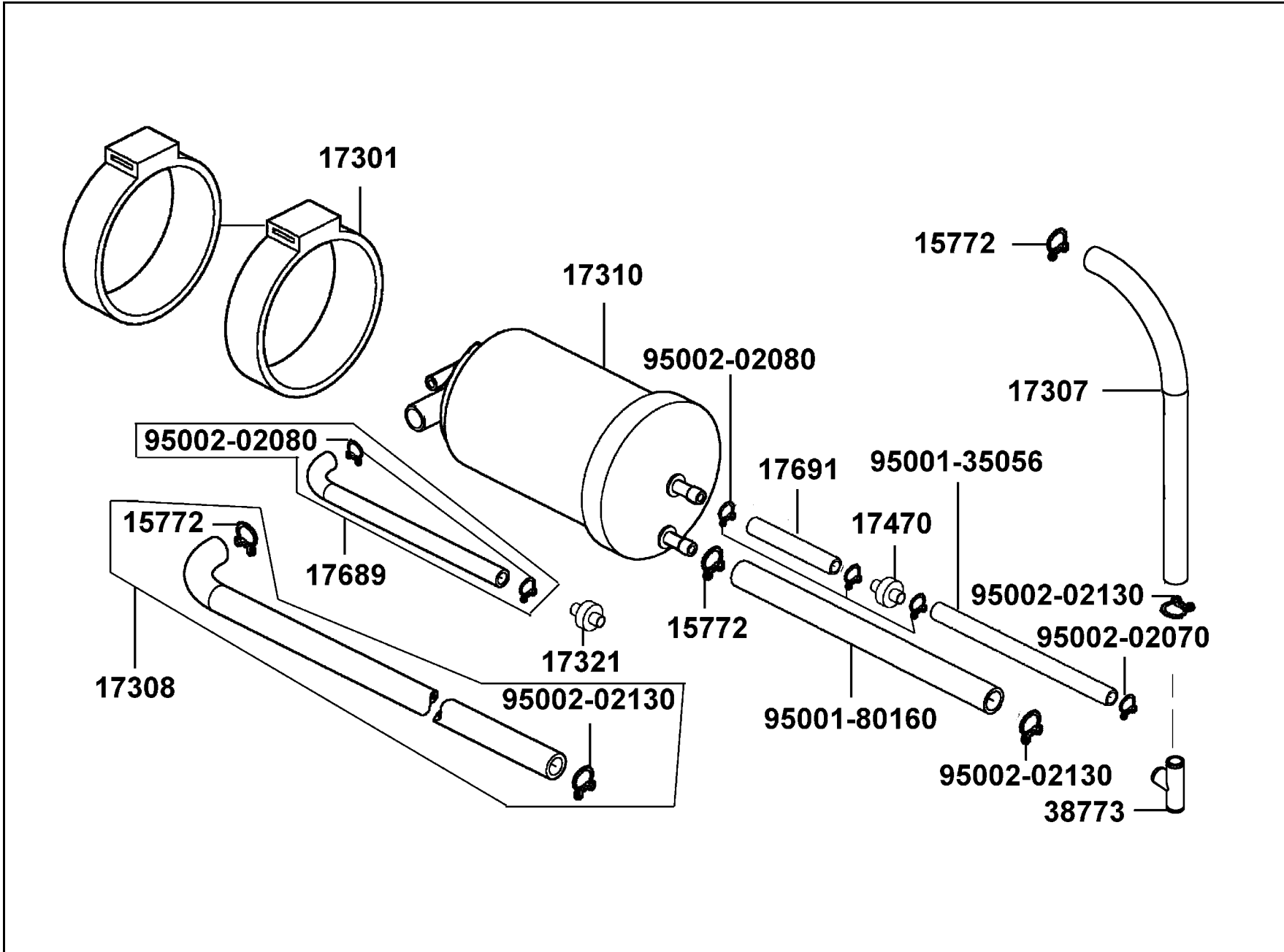
空氣噴射控制閥組



販賣記號 Sales mark	項目 Ref no	零件號碼 Part no	版數 Ver	英文名稱 Description	中文名稱 Chinese	需要用量 Regd no	參考價 Ref Price
		17368-KB4-6710	0	CLIP BREATHER TUBE	通氣管夾	1	
		17369-KB4-6700	1	CLIP BREATHER TUBE	通氣管夾	1	
		18814-LLJ3-E00	0	DUCT AIR-AICV	二次空氣濾清器導管	1	
		18618-LLF5-900	0	RUBBER AICV MOUNT	ACV橡皮	1	
		18656-LLJ3-E00	0	TUBE AICV-REED VALVE	通氣管	1	
		1880A-LLJ3-E00	0	ASSY AIR-AICV	二次空氣控制閥組	1	
		95001-35280-40	0	TUBE FUEL 305*280	通氣管	1	
		95002-02070	0	CLAMP D6.8 TUBE	管夾	2	
		95002-KKD6-E05	0	CLAMP D18 TUBE	管夾	1	

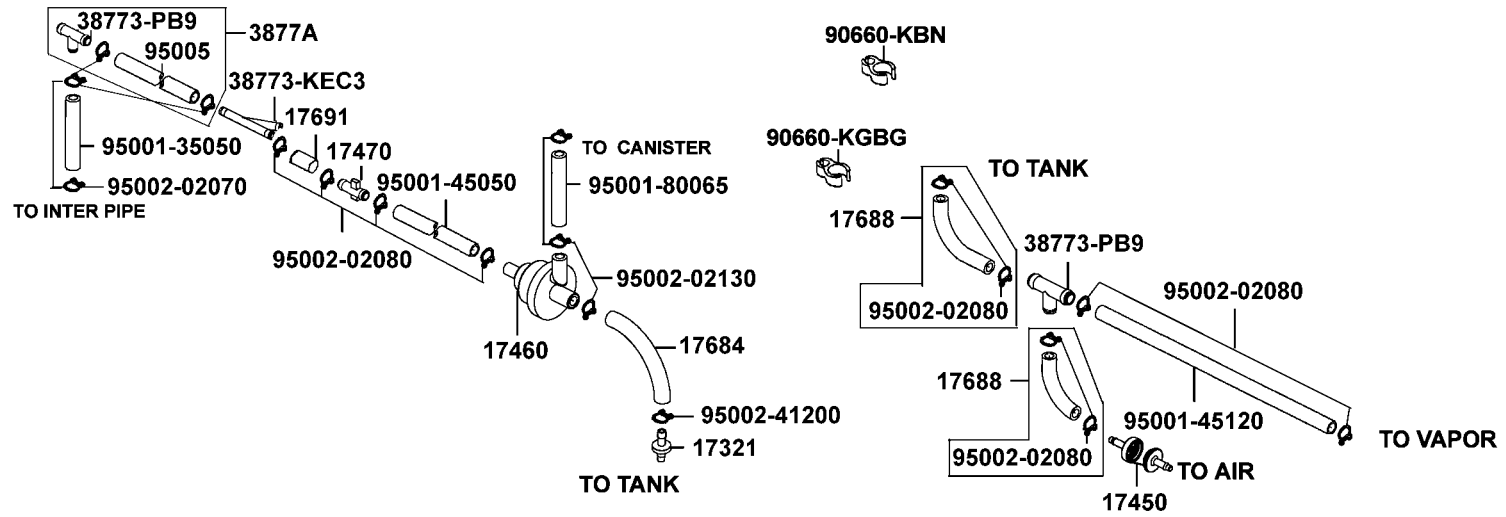
F 25 Canister Comp

活性
碳罐



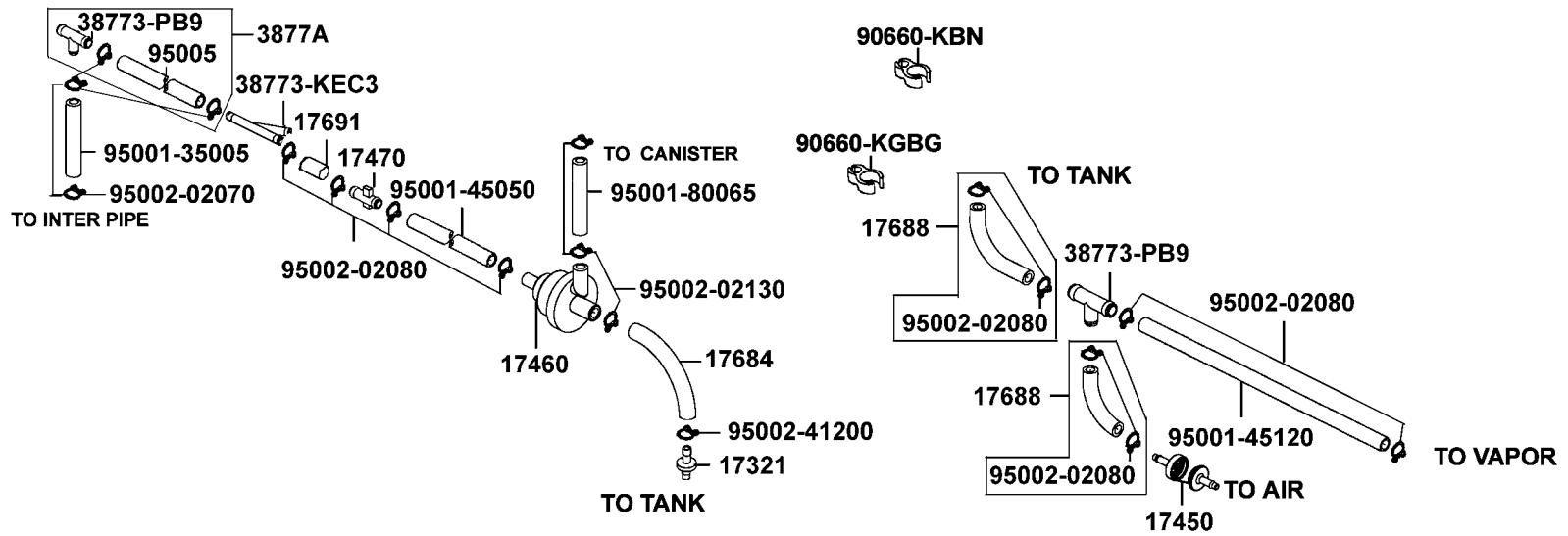
販賣記號 Sales mark	項目 Ref no	零件號碼 Part no	版數 Ver	英文名稱 Description	中文名稱 Chinese	需要用量 Regd no	參考價 Ref Price
		15772-500-0130	1	CLIP BREATHER PIPE	通氣管夾	3	
		17301-GW0-920	0	RUBBER CANISTER MOUNT	活性碳罐固定橡皮	2	
		17307-KAK-9000	0	TUBE FUEL	通氣管	1	
		17308-KHE7-M30	3	TUBE ASSY CANISTER-TJOINT	通氣管組	1	
		17310-KAG-9000	1	CANISTER COMP	活性碳罐	1	
		17321-KED9-M30	2	JOINT 2 WAY	連接管	1	
		17470-KED9-M30	0	JOINT COMP FLOW CONTROL	流量控制器	1	
		17689-KHE7-M30	0	TUBE ASSY CANISTER-2 WAY	通氣管	1	
		17691-KED9-M30	0	TUBE FUEL FLOW-ACV	通氣管	1	
		38773-KHE7-M30	0	T JOINT	T型連接管	1	
		95001-35050-40	0	TUBE FUEL 3.5*50	燃油軟管	1	
		95001-80160-40	0	TUBE FUEL 8*160	燃油軟管	1	
		95002-02070	0	CLIP D7 TUBE	管夾	2	
		95002-02080	0	CLIP D8 TUBE	管夾	2	
		95002-02130	0	CLIP D13 TUBE	管夾	3	

門
閥
控
制
器



販賣記號 Sales mark	項目 Ref no	零件號碼 Part no	版數 Ver	英文名稱 Description	中文名稱 Chinese	需要用量 Regd no	參考價 Ref Price
		17321-KED9-M30	2	JOINT 2 WAY	連接管	1	
		17450-KED9-M30	0	VEVLE COMP ONE WAY	門閥控制器	1	
		17460-KED9-M30	0	VAVLE COMP VAPOR CONTROL	門閥分流控制器	1	
		17470-KED9-M30	0	IONT COMP FLOW CONTROL	流量控制器	1	
		17684-KAQ-9000	0	TUBE CANISTER AIR	油管	1	
		17688-KHE7-M30	0	TUBE ASSY JOINT-ONE WAY	通氣管	1	
		17691-KED9-M30	0	TUBE FUEL FLOW-ACV	通氣管	1	
		3877A-PB9-0000	1	JOINT ASSY 3WAY	三向管	1	
		38773-KEC3-900	0	JOINE 3 WAY	三向接頭	1	
		38773-PB9-0000	0	JOINE 3 WAY3.5	三向接頭二期	2	
		90660-KBN-9210	0	CLAMP TUBE	管夾	1	
		90660-KBG-9000	0	CLAMP TUBE	管夾	1	
		95001-35050-40	0	TUBE FUEL 3.5*50	通氣管	1	
		95001-45050	0	TUBE FUEL 4.5*50	通氣管	1	
		95001-45120-40	0	TUBE FUEL 4.5*120	通氣管	1	
		95001-80065-40	0	TUBE FUEL 8*65	通氣管	1	
		95002-02070	0	CLAMP B7 TUBE	管夾	3	
		95002-02080	0	CLAMP B8 TUBE	管夾	10	
		95002-02130	0	CLAMP B13 TUBE	管夾	3	
		95002-41200-08	0	CLAMP D12.0 TUBE	管夾	1	

門
閥
控
制
器



販賣記號 Sales mark	項目 Ref no	零件號碼 Part no	版數 Ver	英 文 名 稱 Description	中 文 名 稱 Chinese	需要用量 Regd no	參考價 Ref Price
		95005-35065-10	0	YUBE 3.5*6.5	通氣管	1	

F 26

F 27 Caution Label

注意標籤

■ Be sure to wear a safety helmet when riding.
 ■ Do not exceed the speed specified by law when riding.
 ■ The ambient weather temperature is very high after riding. Be sure to park the motorcycle in a place not easily touched by people.
 ■ For riding safety and good performance, do not modify the law to modify the motorcycle.
© Please read the User's Manual carefully to ensure riding safety. KRC-E000

■ Make sure to perform the periodic maintenance and periodic inspection.
 Periodic Inspection Items
 Brake performance, tires, 2cycle motor oil, lights, horn, and instrument panel.
 KWANG YANG MOTOR CO., LTD.

87560

CAUTIONS

Never put any article between the rear side cover and the engine to avoid interference of riding.

GM9-300

87542

USE UNLEADED GASOLINE ONLY

87501

CAUTIONS

Every 5000 km run should exchange the filter.

KRE-E00

87512

CAUTIONS

Tire Size	:Front 110/70-16	Rear 140/70-16
(One Rider)	:Front 1.75kg/cm ²	Rear 2.00kg/cm ²
(Two Rider)	:Front 1.75kg/cm ²	Rear 2.00kg/cm ²
Load Capacity	:Shield 1.5kg Clip assy center 3kg (As per KYMCO standard specification)	

(Note:The tire pressure must not overpass 2.25kg/cm²)

● Check the motor oil level with the dipstick after refilling motor oil.

ULS-E000

87505

CAUTION

Mobile phone charge only, Use other appliance may cause damage.

KKC2-E000

87541-KKC2

CAUTIONS

Before starting the engine,the side stand shall be kicked up to secure safety.

87541-GR1

CAUTION

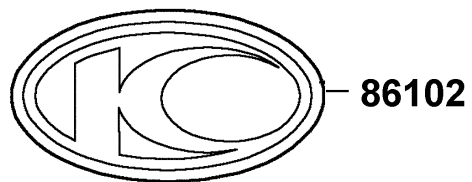
Never fill tank so fuel level rises into filler neck.If tank is overfilled,heat may cause fuel to expand and flow into Evaporative Emission Control System resulting in hard starting and engine hesitation.

KED9-M000-US

87543

販賣記號 Sales mark	項目 Ref no	零件號碼 Part no	版數 Ver	英文名稱 Description	中文名稱 Chinese	需要用量 Regd no	參考價 Ref Price
		87501-KDR-E00	0	CAUTION USE GAS ONLY	貼紙	1	
		87505-LLJ3-E00	0	LABEL TIRE	貼紙	1	
		87512-KBE-E00	0	CAUTION FILTER	貼紙	1	
		87541-GR1-E00	0	CAUTION SIDE STAND	貼紙	1	
		87541-KKC2-E00	0	CAUTION MOBILE PHONE	行動電話注意貼紙	1	
		87542-GR1-E00	1	MARK MAINT CAUTION	貼紙	1	
		87543-KED9-M30	0	LABEL FUEL FILL CAUTION	標籤	1	
		87560-GY6-E00	3	MARK DRIVE CAUTION	貼紙	1	

標
徽
●
貼
紙



販賣記號 Sales mark	項目 Ref no	零件號碼 Part no	版數 Ver	英 文 名 稱 Description	中 文 名 稱 Chinese	需要用量 Regd no	參考價 Ref Price
**		86202-LLJ3-E10	0	EMB BODY COVER	車體邊蓋標誌	2	
		86102-KFA6-E00	0	EMB K-LOGO 30MM	標誌	1	
		87140-KHE7-E00	0	EMB B BODY COVER	車體邊蓋標誌 B	2	



零件號碼索引
PARTS NO. INDEX